



33-1.26 W02

Pnömatik doğrudan değişim

Eşya numarası **10300005**

Yüksek hızlı frezeleme, taşlama, delme ve oyma işlemleri için SF mil

Yatak

Çelik küresel yatak (adet)	2
Ömür boyu gres yağlamalı	bakım gerekmez

Motor

Motortechnologie	Üç fazlı asenkron tahrik (fırçasız ve sensörsüz)
Frekans	1.000 HZ
Motor kutup sayısı (çiftler)	1
Nominal devir sayısı	60.000 dev/dak
Hızlanma/frenleme değeri Saniye başına	10 000 dev/dak (diğer değerler için danışın)

Güç değerleri

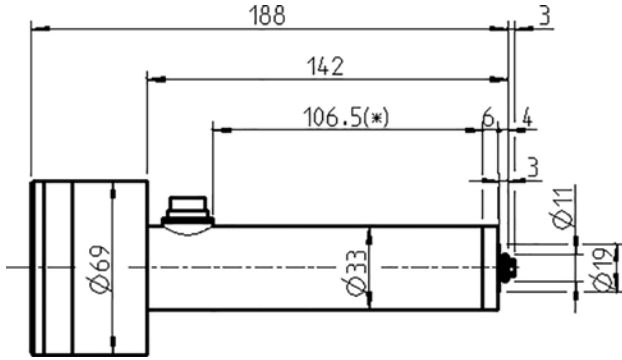
Soğutulmamış

	Pmax./5s	S6-%60	S1-%100	
Nominal güç	0,24	0,24	0,18	[kW]
Tork	0,059	0,047	0,036	[Nm]
Gerilim	46	46	44	[V]
Akım	6,5	6,5	5,5	[A]

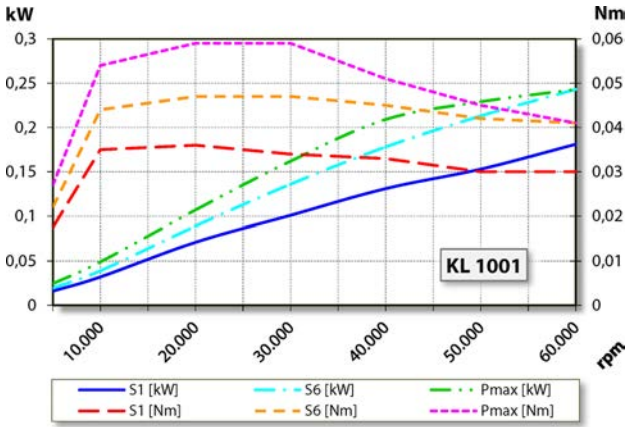
33-1.26 W02

Pnömatik doğrudan değişim

Eşya numarası **10300005**



Ebatlar



Güç diyagramı

Soğutulmamış

Güç belirleme işlemi, işlemeye ait motor test yerinde gerçekleştirilir.

Özellikler

Gövde	Alüminyum
Gövde çapı	33 mm
Soğutma	Soğutulmamış
Isı çıkışı	Mil tutucusu üzerinden
Gövde sıcaklığı	< + 45° C
İşletim çevre sıcaklığı	+ 10° C ... + 45° C
Koruma sınıfı	IP43
Takım değişimi	Pnömatik doğrudan değişim
Pens tipi	5,5P-10°
Pens aralığı azami	3 mm (1/8")
Sağa dönme	
Fiş	3 kutuplu (Amphenol C 091 A)
Ağırlık	~ 0,65 kg
İç koni salgısı	< 1 µ