



F100-M636.04 S11

Manuální výměna kužele

Položka č. **10206003**

Vysokofrekvenční vřeteno pro vysokorychlostní frézování, broušení, vrtání a rytí (gravírování)

Ložisko

Hybridní kuličkové ložisko (ks)	4
Životnost tukového mazání	bezúdržbový

Motoru

Technologie motoru	3-fázový asynchronní pohon (bez kartáčů a čidel)
Frekvence	1.200 HZ
Počet pólů motoru (páry)	2
Jmenovité otáčky	36.000 rpm
Hodnota zrychlení/brzdění Za sekundu	10 000 rpm (ostatní hodnoty po domluvě)

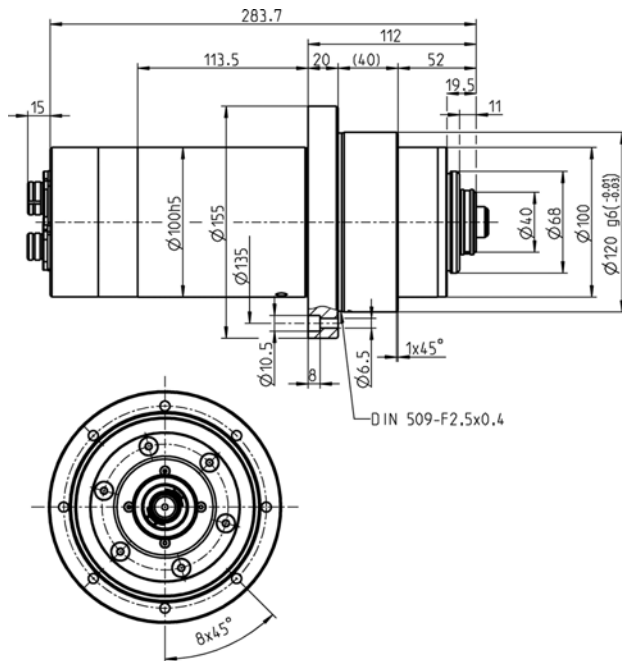
Hodnoty výkonu

Chlazenou kapalinou

	Pmax./5s	S6-60%	S1-100%	
Jmenovitý výkon	16,1	11,5	10	[kW]
Točivý moment	6,85	5,19	4,7	[Nm]
Napětí	380	380	380	[V]
Proud	38,4	28,5	25,7	[A]

F100-M636.04 S11

Manuální výměna kužele
Položka č. **10206003**



Rozměr

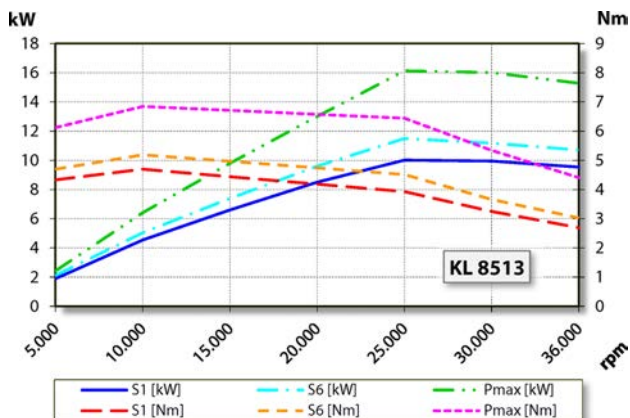


Diagram výkonu

Chlazení kapalinou

Měření výkonu se provádí na firemním stanovišti k měření motorů.

Znaky

Otáčkoměr	Magnetorezistor (TTL) počet signálů = 6
Ochrana motoru	PTC 130° C
Plášť	Ušlechtilá ocel
Průměr tělesa	100 mm
Průměr příruby	155 mm
Roztečná kružnice	Ø 135 mm (8 x Ø 6,5) pro šrouby: M6
Chlazení	Chlazení kapalinou
Provozní teplota prostředí	+ 10° C ... + 45° C
Blokovací vzduch	
Druh ochrany (blokovací vzduch připojen)	IP54
Výměna nástroje	Manuální výměna kužele
Přijetí nástroje	HSK-C 40
Rozsah upínání do	16 mm
Ve směru hodinových ručiček a proti směru hodinových ručiček	
Konektor zařízení	5-pól. (ECTA 133) fáze motoru 12-pól. (ECTA 133) Senzorika
Hmotnost	~ 15 kg
Kruhový pohyb vnitřního kužele	< 1 μ
Rovinné otáčení	< 1 μ