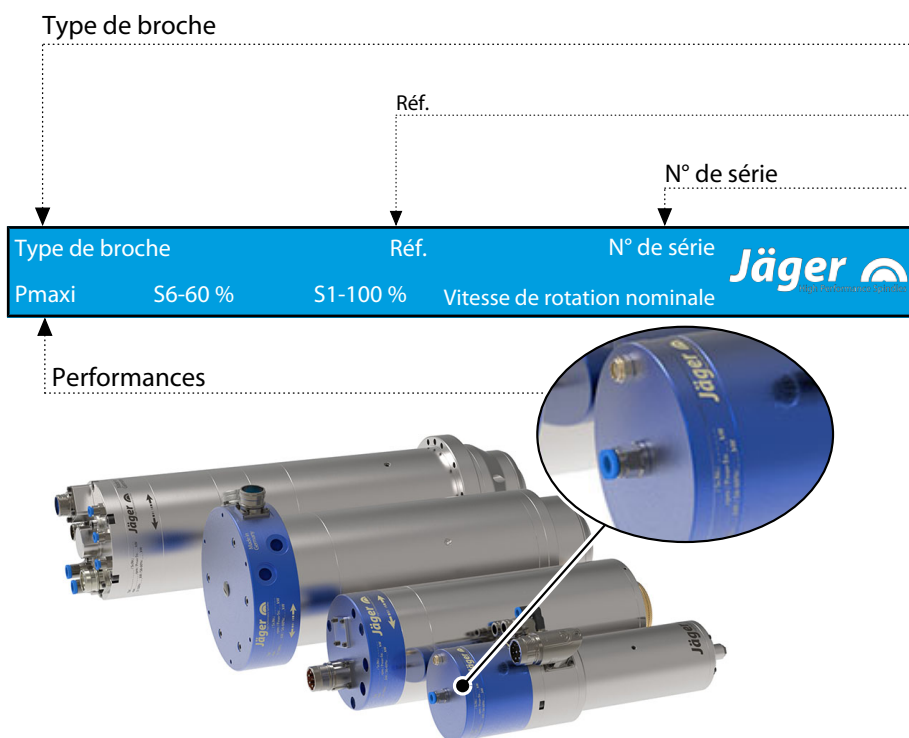


Z100-M536.03 S5

Broche haute fréquence

Changement de cône manuel

Étiquetage de la broche HF



Nos broches-HF reflètent en permanence l'état le plus récent de la technique ; nous nous réservons par conséquent le droit d'apporter des modifications techniques et des différences par rapport à la version décrite dans le manuel.

Ce manuel a été rédigé avec le plus grand soin. La société **Nakanishi Jaeger GmbH** décline cependant toute responsabilité juridique ou autre pour les éventuelles erreurs qui y figureraient et leurs conséquences.

**MADE
IN
GERMANY**

Toute traduction et toute reproduction, même partielles, sont interdites en l'absence d'autorisation écrite explicite de la société **Nakanishi Jaeger GmbH**.

Sommaire:

Traduction du manuel original

| | | | | |
|-----------|---|-----------|--|--|
| 1 | Information préliminaire | 4 | | |
| 1.1 | Objet du manuel | 4 | | |
| 1.2 | Explication des symboles | 4 | | |
| 2 | Transport et emballage | 5 | | |
| 2.1 | Contenu de la livraison de la broche HF | 5 | | |
| 2.1.1 | Accessoires en option | 5 | | |
| 2.1.2 | Documentation fournie | 5 | | |
| 2.2 | Emballage de la broche HF | 6 | | |
| 3 | Utilisation conforme | 6 | | |
| 3.1 | Types d'usinage admissibles | 6 | | |
| 3.2 | Matériaux admissibles | 6 | | |
| 4 | Consignes de sécurité | 7 | | |
| 4.1 | Travailler de manière sûre | 8 | | |
| 4.2 | Immobilisation de la broche HF | 9 | | |
| 4.3 | Installation et entretien | 9 | | |
| 4.4 | Transformation et réparation | 9 | | |
| 4.5 | Modes de fonctionnement interdits | 9 | | |
| 5 | Description technique | 10 | | |
| 5.1 | Raccordements de la broche HF | 10 | | |
| 5.2 | Raccordement électrique | 11 | | |
| 5.3 | Refroidissement | 11 | | |
| 5.4 | Air d'arrêt | 11 | | |
| 6 | Spécifications techniques | 12 | | |
| 6.1 | Dimensions | 13 | | |
| 6.2 | Données du moteur | 14 | | |
| 6.2.1 | Diagramme de la courbe de puissance | 15 | | |
| 6.2.2 | Caractéristiques des schémas de câblage de remplacement | 15 | | |
| | Paramètre | 16 | | |
| 6.3 | Schéma du circuit | 17 | | |
| 6.4 | Protection du moteur PTC 130 °C | 18 | | |
| 6.5 | Détection de la vitesse (disque fixe numérique) | 19 | | |
| 6.6 | Bruits aériens | 20 | | |
| 7 | Lieu d'utilisation | 20 | | |
| 8 | Installation | 21 | | |
| 8.1 | Installer la broche haute fréquence | 21 | | |
| 8.2 | Diamètre de la conduite d'alimentation en fluides | 22 | | |
| 8.3 | Eau de refroidissement | 22 | | |
| 8.3.1 | Qualité de l'eau de refroidissement | 22 | | |
| 8.3.2 | Régler le refroidissement | 22 | | |
| 8.4 | Air comprimé | 23 | | |
| 8.4.1 | Catégories de pureté de l'air (ISO 8573-1) | 23 | | |
| 8.4.2 | Régler l'air d'arrêt | 23 | | |
| 9 | Mise en service | 24 | | |
| 9.1 | Schéma de rodage | 24 | | |
| 9.2 | Mise en marche quotidienne | 25 | | |
| 9.3 | Signalement de l'arrêt | 25 | | |
| 9.4 | Mise en service après l'entreposage | 25 | | |
| 10 | Changement d'outil | 26 | | |
| 10.1 | Marche à droite et marche à gauche | 26 | | |
| 10.2 | HSK manuel | 26 | | |
| 11 | Outils pour l'usinage à grande vitesse HSC | 28 | | |
| 12 | Entretien | 29 | | |
| 12.1 | Roulement à billes | 29 | | |
| 12.2 | Nettoyage quotidien | 29 | | |
| 12.2.1 | Avant le début des travaux | 29 | | |
| 12.2.2 | À chaque changement d'outil | 29 | | |
| 12.2.3 | À chaque changement de matériel de serrage | 30 | | |
| 12.3 | En cas d'entreposage | 30 | | |
| 12.4 | Entretien mensuel | 30 | | |
| 12.5 | En cas d'entreposage prolongé | 30 | | |
| 12.6 | Durée d'entreposage maximale | 30 | | |
| 13 | Démontage | 31 | | |
| 13.1 | Élimination et protection de l'environnement | 31 | | |
| 14 | Entretien et réparation | 32 | | |
| 14.1 | Partenaires | 32 | | |
| 14.2 | Dysfonctionnements | 33 | | |
| 15 | Déclaration de montage | 35 | | |

1 Information préliminaire

La broche haute fréquence (broche HF) est un outil de grande précision destiné à l'usinage à grande vitesse.

1.1 Objet du manuel

Le manuel est un élément important de la broche haute fréquence.

- Conserver soigneusement le manuel.
- Mettre le manuel à la disposition de l'ensemble du personnel chargé de la broche haute fréquence.
- Lire intégralement la documentation fournie.
- Avant d'exécuter un travail, relire attentivement le chapitre correspondant dans le manuel.

1.2 Explication des symboles

Pour visualiser rapidement les informations, des aides visuelles sous forme de symboles et de balises sont utilisées dans ce manuel.

Les remarques sont signalées par un mot-clé et un cadre en couleur :



DANGER

Situation dangereuse !

Entraîne des blessures graves, voire mortelles.

- ▶ Mesures de prévention du danger.



AVERTISSEMENT

Situation dangereuse !

Peut entraîner des blessures graves, voire mortelles.

- ▶ Mesures de prévention du danger.



ATTENTION

Situation dangereuse !

Peut entraîner des blessures mineures, voire modérées.

- ▶ Mesures de prévention du danger.



Remarque

Peut entraîner des dommages matériels. Ce symbole d'avertissement ne signale pas les dommages corporels

Conseil

Un conseil indique des remarques utiles à l'utilisateur.

2 Transport et emballage

Éviter les fortes secousses ou les chocs pendant le transport car ils risquent d'endommager les roulements à billes de la broche HF.

- ➔ Tout endommagement diminue la précision de la broche haute fréquence.
- ➔ Tout endommagement limite le fonctionnement de la broche HF.
- ➔ Tout endommagement réduit la durée de vie de la broche haute fréquence.

2.1 Contenu de la livraison de la broche HF

Les pièces suivantes sont fournies avec la broche haute fréquence :

- Broche haute fréquence
- Cône de nettoyage en feutre
- Clé coudée six pans
- Emballage de transport
- ➔ Vérifier si la broche haute fréquence est complète au moment de la livraison.

2.1.1 Accessoires en option

Disponible sur demande :

- Support de broche
- Convertisseur de fréquence
- Refroidisseur
- Graisse pour pince
- Autres accessoires sur demande.

Les accessoires homologués sont les seuls dont la sécurité et le fonctionnement ont été contrôlés.

- ➔ Ne pas utiliser d'autres accessoires, car ceci peut entraîner l'annulation de tout droit de recours en réparation de dommage et garantie.
- ➔ Si le support de broche est fabriqué sur place, contacter impérativement la société **Nakanishi Jaeger GmbH** avant de commencer et demander le schéma de tolérances et de fabrication du support de broche.

2.1.2 Documentation fournie

Les documents stipulés ci-après sont fournis avec la broche haute fréquence.

- Manuel
- La déclaration de montage fait partie intégrante du présent manuel.
- Rapport de contrôle
- ➔ Vérifier au moment de la livraison si les documents fournis sont complets. Le cas échéant, en demander un nouvel exemplaire.

2.2



Emballage de la broche HF

Tous les matériaux utilisés pour l'emballage sont recyclables par une installation correspondante.

3

Utilisation conforme

La broche HF est une « machine incomplète » dans le sens de la directive Machines ; en tant que telle, elle ne peut remplir aucune fonction. La broche HF doit être associée à une machine-outil et à un convertisseur de fréquence.

3.1

Types d'usinage admissibles

La broche haute fréquence a été conçue exclusivement pour les types d'usinage suivants.

- Fraisage
- Alésage
- Gravage
- Meulage
- ➔ Si d'autres types d'usinage sont nécessaires, contacter **Nakanishi Jaeger GmbH**.

3.2

Matériaux admissibles

La broche haute fréquence a été conçue exclusivement pour les matériaux suivants.

- Métaux (alliages, fonte, etc.)
- Matériaux frittés
- Matières plastiques
- Bois
- Graphite
- Pierre (marbre, etc.)
- Papier et cartons
- Circuits imprimés
- Verre et céramique
- ➔ Si d'autres matériaux doivent être usinés, contacter **Nakanishi Jaeger GmbH**.

4 Consignes de sécurité

La broche haute fréquence est conçue selon les règles reconnues de la technique et son fonctionnement est sûr.

Des dangers peuvent néanmoins résulter de la broche haute fréquence si elle est :

- installée par un personnel non formé.
- utilisée de façon incorrecte.
- utilisée de manière non conforme.

Le montage, la mise en service et l'entretien de la broche haute fréquence doivent être effectués exclusivement par un personnel qualifié.

Définition : Le personnel qualifié sont des personnes familiarisées avec l'installation, le montage, la mise en service et l'utilisation du produit et disposant des qualifications correspondant à leur activité. Il revient à l'exploitant de définir clairement les compétences, la formation et la surveillance du personnel.



DANGER : Explosion.

Les broches haute fréquence ne doivent pas être utilisées dans des atmosphères explosibles. Toute utilisation dans ces atmosphères peut provoquer des explosions.

- ▶ Utiliser la broche haute fréquence dans des atmosphères non explosibles.



DANGER : Projection de pièces.

La broche haute fréquence fonctionne à des vitesses de rotation élevées et peut être projetée.

- ▶ Utiliser la broche haute fréquence uniquement lorsqu'elle est bien fixée dans la machine ou l'installation.



Remarque : Respecter les valeurs limites.

- ▶ Observer les valeurs limites stipulées dans les caractéristiques techniques.



Remarque : Tenir compte de la machine.

- ▶ Observer le manuel de la machine dans laquelle la broche haute fréquence est installée.
- ▶ Observer toutes les consignes de sécurité données par le fabricant de la machine.
- ▶ S'assurer qu'aucun danger (par ex. des déplacements incontrôlés) n'émane de la machine avant d'installer la broche HF.



Remarque. Ne pas endommager la broche haute fréquence.

- ▶ Tout endommagement diminue la précision de la broche haute fréquence.
- ▶ Tout endommagement limite le fonctionnement de la broche HF.
- ▶ Tout endommagement réduit la durée de vie de la broche haute fréquence.

4.1

Travailler de manière sûre

Observer la totalité des consignes de sécurité qui figurent dans le manuel, la réglementation nationale de prévention des accidents de même que les règles de travail, d'utilisation et de sécurité existantes.



DANGER : Projection de pièces.

Un outil mal serré peut être projeté sous l'effet des forces centrifuges engendrées lors de l'usinage.

- ▶ Utiliser toute la profondeur de serrage offerte par le système de serrage.
- ▶ Bien serrer l'outil.



DANGER : Projection de pièces.

Si le sens de rotation est incorrect, le système de serrage se desserre et l'outil est projeté.

- ▶ Respecter impérativement le sens de rotation de la broche haute fréquence.



AVERTISSEMENT : Risque de blessure dû à la projection de pièces.

La broche haute fréquence fonctionne à des vitesses de rotation élevées sous l'effet desquelles les copeaux sont violemment projetés.

- ▶ Ne jamais retirer les équipements de protection de la machine ou de l'installation.
- ▶ Toujours travailler avec des lunettes de protection.



Exemple d'illustration : Insérer la tige

Remarque : Assurer le fonctionnement.

- ▶ Ne jamais utiliser la broche haute fréquence sans une queue d'outil bien serrée.

Une queue d'outil mal serrée peut :

- Endommager le système de serrage en raison des forces centrifuges.
- Dérégler le système de serrage.
- Interagir sur la qualité d'équilibrage de la broche haute fréquence.
- Endommager l'entreposage.

➔ Prendre les mesures de protection appropriées contre les projections en fonction du type d'usinage, du matériau usiné et de l'outil sélectionné.

☞ Observer le manuel de la machine dans laquelle la broche haute fréquence est installée.

➔ Demander au fournisseur d'outils les vitesses circonférentielles maximales des outils utilisés.

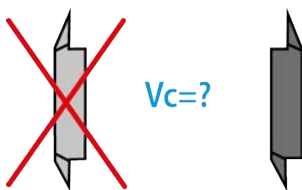
Les outils d'entaille ne sont adaptés à l'usinage à grande vitesse.

S'ils sont nécessaires pour des raisons de fabrication :

➔ Utiliser exclusivement un outil équilibré.

☞ DIN ISO 1940

☞ Classe de qualité 2,5





Le diamètre de coupe de l'outil (X) ne doit pas être supérieur à la plage de serrage maximale (Y).

- ➔ Serrer toujours l'outil aussi court que possible.
- ➔ Observer la cote (Z) petite.
 - ➔ (Y) voir chapitre : Spécifications techniques [▶ 12].

4.2

Immobilisation de la broche HF

Procéder comme suit pour mettre la broche haute fréquence hors service en vue de travaux d'installation ou d'entretien :

- ➔ Couper complètement l'alimentation en énergie (courant).
- ➔ Couper entièrement l'arrivée des fluides (air et liquides).
- ➔ S'assurer que l'arbre de la broche haute fréquence est totalement à l'arrêt.

Si la broche HF est mise hors service en vue de son nettoyage,

- ➔ Ne raccorder à nouveau que l'air d'arrêt.

Conseil : Transmettre les données à la commande.

- ▶ Utiliser la possibilité offerte par le convertisseur de fréquence de signalisation de l'arrêt de l'arbre et de transmission à la commande de la machine pour évaluation.

4.3

Installation et entretien

- ➔ N'effectuer les travaux d'installation, de nettoyage et d'entretien qu'après la mise à l'arrêt de la broche HF et l'immobilisation de l'arbre.
- ➔ Installer tous les dispositifs de sécurité et de protection de la machine immédiatement après la fin des travaux.

4.4

Transformation et réparation

Les transformations ou modifications de la broche HF nécessitent l'accord préalable de **Nakanishi Jaeger GmbH**.

Seuls les partenaires d'entretien stipulés au chapitre « Entretien et réparation [▶ 32] » sont habilités à ouvrir et à réparer la broche haute fréquence.

Les accessoires homologués sont les seuls dont la sécurité et le fonctionnement ont été contrôlés.

4.5

Modes de fonctionnement interdits

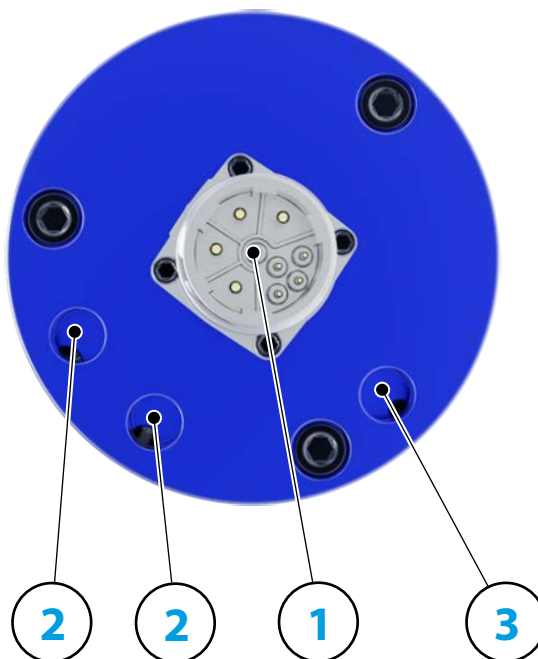
La broche haute fréquence n'est sûre que si utilisée de manière conforme.

- ➔ Observer les consignes de sécurité dans tous les chapitres du manuel afin de prévenir les dangers pour les personnes, l'environnement, la machine ou la broche HF.

La non-observation des consignes de sécurité peut entraîner l'annulation de tous droits de recours en réparation de dommage et de garantie.

5 Description technique

5.1 Raccordements de la broche HF



| | | |
|----------|-------------------------|--------|
| 1 | Raccordement électrique | |
| 2 | Eau de refroidissement | G 1/4" |
| 3 | Air d'arrêt | G 1/8" |

5.2 Raccordement électrique

La broche HF doit toujours être utilisée avec un convertisseur de fréquence (CF).

- ➔ Vérifier si les caractéristiques de courant, de tension et de fréquence de la broche HF sont identiques aux caractéristiques de sortie du convertisseur de fréquence (CF).
- ➔ Utiliser un câble d'alimentation du moteur aussi court que possible.
- ➔ Régler la vitesse de rotation de la broche HF à l'aide du CF.
- ➔ Se référer au manuel du convertisseur de fréquence pour plus d'informations.

Le CF détecte, selon la version, les modes de fonctionnement suivants de la broche HF :

- La broche haute fréquence tourne.
- La broche haute fréquence est trop chaude.
- La broche haute fréquence est immobile etc.

Le CF transmet les modes de fonctionnement de la broche HF à la commande de la machine.

Remarque : Établir la connexion à fermeture rapide SpeedTEC.

- ▶ En cas de combinaison de fiches femelle/mâle SpeedTEC :
- ▶ Retirer le joint torique sur la fiche femelle SpeedTEC.

5.3 Refroidissement

Le refroidissement par liquide maintient la broche HF à température constante pendant le fonctionnement.



Remarque : Prolongement de la durée de vie par dissipation de chaleur.

De la chaleur est produite lors de l'utilisation de la broche haute fréquence. La température de la broche haute fréquence ne doit pas excéder + 45° C pour ne pas écourter la durée de vie des paliers.

- ▶ Vérifier la température de la broche haute fréquence sur le carter.

5.4 Air d'arrêt

Voir le chapitre « „Catégories de pureté de l'air (ISO 8573-1) [▶ 23] » pour les consignes de qualité de l'air.

L'air d'arrêt empêche la pénétration de corps étrangers tel que des copeaux et des liquides (par ex. des émulsions) dans la broche HF.

- ➔ S'assurer que l'air s'échappe à l'avant, entre le carter et les parties rotatives de la broche HF.

6

Spécifications techniques

Paliers

| | |
|-------------------------------------|----------------|
| Roulements à billes hybride (pièce) | 4 |
| Graissage à vie | sans entretien |

Valeurs de puissance

Refroidi par liquide

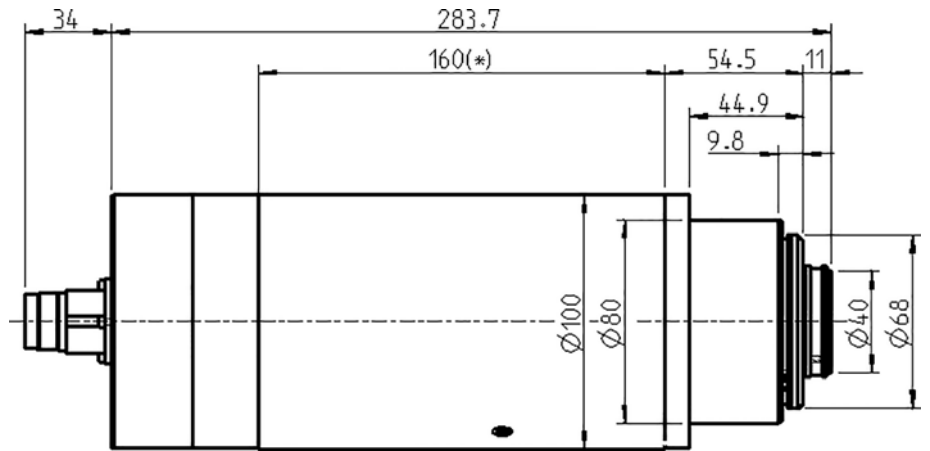
| | P _{max./5s} | S6-60% | S1-100% | |
|--------------------|----------------------|--------|---------|------|
| Puissance nominale | 12 | 8 | 5,5 | [kW] |
| Couple | 4,7 | 2,8 | 1,8 | [Nm] |
| Tension | 380 | 380 | 380 | [V] |
| Courant | 28 | 19 | 14,5 | [A] |

Données du moteur

| | |
|--------------------------------------|--|
| Technologie de moteur | Entraînement asynchrone triphasé (sans balais et sans capteurs) |
| Fréquence | 1.200 Hz |
| Nombre de pôles moteur (paire) | 2 |
| Vitesse de rotation nominale | 36.000 tr/min |
| Accélération/freinage Par seconde | 10 000 tr/min (autres valeurs après accord) |

Caractéristiques

| | |
|---|--|
| Détection de la vitesse | Disque fixe (TTL) Nombre de signaux = 6 |
| Protection du moteur | PTC 130 °C |
| Carter | acier inoxydable |
| Diamètre du boîtier | 100 / 80 mm |
| Refroidissement | Refroidi par liquide |
| Température ambiante de service | +10 °C ... +45 °C |
| Air de retenue | |
| Type de protection (air d'arrêt enclenché) | IP54 |
| Changement d'outil | Changement de cône manuel |
| Réception d'outil | HSK-C 40 |
| Plage de serrage jusqu'à | 16 mm |
| Marche à droite et marche à gauche | |
| Connecteur | 9 pôles (SpeedTEC) |
| Poids | ~ 11,6 kg |
| Planéité cône intérieur | < 1 µ |
| Planéité | < 1 µ |

6.1 Dimensions

(*) = plage de serrage

6.2

Les puissances (S1, S6, S2) sont valables pour des courants sinusoïdaux et des tensions sinusoïdales.

Les performances de la broche haute fréquence dépendent du convertisseur de fréquence utilisé et peuvent différer des valeurs indiquées.

Données du moteur

| | |
|---|----------------------|
| Courbe caractéristique de la broche | 8508 |
| Technologie de moteur | Moteur AC |
| Type de moteur | ACM 82/50/80-4 |
| Puissance nominale | 5,5 kW |
| Vitesse de rotation nominale | 36.000 tr/min |
| Refroidissement | Refroidi par liquide |
| Protection du moteur | PTC 130 °C |
| Résistance de l'enroulement (phase-phase) | 0,45 Ω |
| Puissance dissipée | 1.072 W – max. (S1) |

Valeurs mesurées : S1-100 %

| | | | | | | | | |
|------------------------------|-------|--------|--------|--------|--------|--------|--------|--------|
| Vitesse de rotation nominale | 5 000 | 10 000 | 15 000 | 20 000 | 25 000 | 30 000 | 36 000 | tr/min |
| Vitesse de rotation | 4 760 | 9 650 | 14 675 | 19 680 | 24 685 | 29 750 | 35 700 | tr/min |
| Fréquence | 167 | 333 | 500 | 667 | 833 | 1 000 | 1 200 | Hz |
| Puissance nominale | 0,917 | 1,833 | 2,75 | 3,667 | 4,583 | 5,5 | 5,5 | kW |
| Couple | 1,8 | 1,8 | 1,8 | 1,8 | 1,8 | 1,8 | 1,5 | Nm |
| Tension | 63 | 127 | 190 | 253 | 317 | 380 | 380 | V |
| Courant | 14,5 | 14,5 | 14,5 | 14,5 | 14,5 | 14,5 | 14 | A |
| cos φ | 0,64 | 0,71 | 0,7 | 0,7 | 0,7 | 0,7 | 0,73 | |

Valeurs mesurées : S6-60%

| | | | | | | | | |
|------------------------------|-------|--------|--------|--------|--------|--------|--------|--------|
| Vitesse de rotation nominale | 5 000 | 10 000 | 15 000 | 20 000 | 25 000 | 30 000 | 36 000 | tr/min |
| Vitesse de rotation | 4 595 | 9 530 | 14 485 | 19 495 | 24 505 | 29 510 | 35 370 | tr/min |
| Fréquence | 167 | 333 | 500 | 667 | 833 | 1 000 | 1 200 | Hz |
| Puissance nominale | 1,333 | 2,337 | 4 | 5,333 | 6,667 | 8 | 8 | kW |
| Couple | 2,8 | 2,3 | 2,6 | 2,6 | 2,6 | 2,6 | 2,2 | Nm |
| Tension | 63 | 127 | 190 | 253 | 317 | 380 | 380 | V |
| Courant | 19 | 19 | 19 | 19 | 19 | 19 | 19 | A |
| cos φ | 0,74 | 0,76 | 0,76 | 0,76 | 0,75 | 0,75 | 0,75 | |

Valeurs mesurées : S2-Pmax./5 s

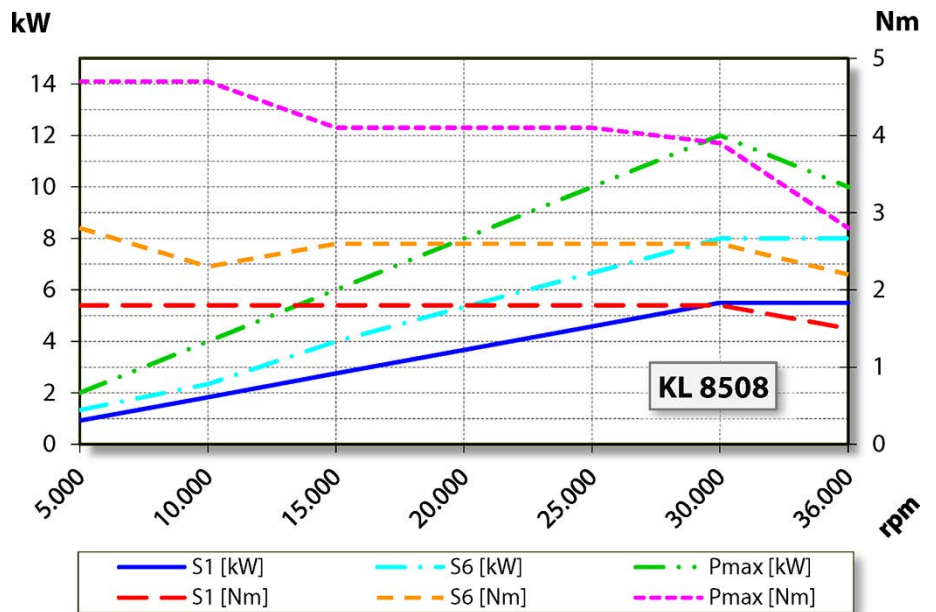
| | | | | | | | | |
|------------------------------|-------|--------|--------|--------|--------|--------|--------|--------|
| Vitesse de rotation nominale | 5 000 | 10 000 | 15 000 | 20 000 | 25 000 | 30 000 | 36 000 | tr/min |
| Vitesse de rotation | 4 090 | 8 100 | 13 980 | 18 575 | 23 430 | 29 350 | 35 300 | tr/min |
| Fréquence | 167 | 333 | 500 | 667 | 833 | 1 000 | 1 200 | Hz |
| Puissance nominale | 2 | 4 | 6 | 8 | 10 | 12 | 10 | kW |
| Couple | 4,7 | 4,7 | 4,1 | 4,1 | 4,1 | 3,9 | 2,8 | Nm |
| Tension | 85 | 140 | 210 | 260 | 320 | 380 | 380 | V |
| Courant | 28 | 28 | 28 | 28 | 28 | 28 | 25 | A |
| cos φ | 0,82 | 0,72 | 0,76 | 0,71 | 0,69 | 0,75 | 0,75 | |

Observation relative au fonctionnement avec des convertisseurs de fréquence statiques.

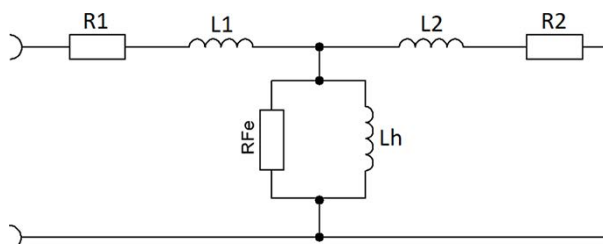
Pour le fonctionnement avec le convertisseur de fréquence, la tension d'onde fondamentale effective doit correspondre à la tension indiquée du moteur.

Les courants mesurés peuvent être supérieurs aux valeurs indiquées en raison des harmoniques supérieures.

6.2.1 Diagramme de la courbe de puissance



6.2.2 Caractéristiques des schémas de câblage de remplacement





Remarque : Détérioration si valeurs de puissance incorrectes.

Les valeurs des paramètres se rapportent exclusivement au moteur.

► Valeurs de la broche HF : voir les tableaux S1-100 %, S6-60 % et S2-Pmax.

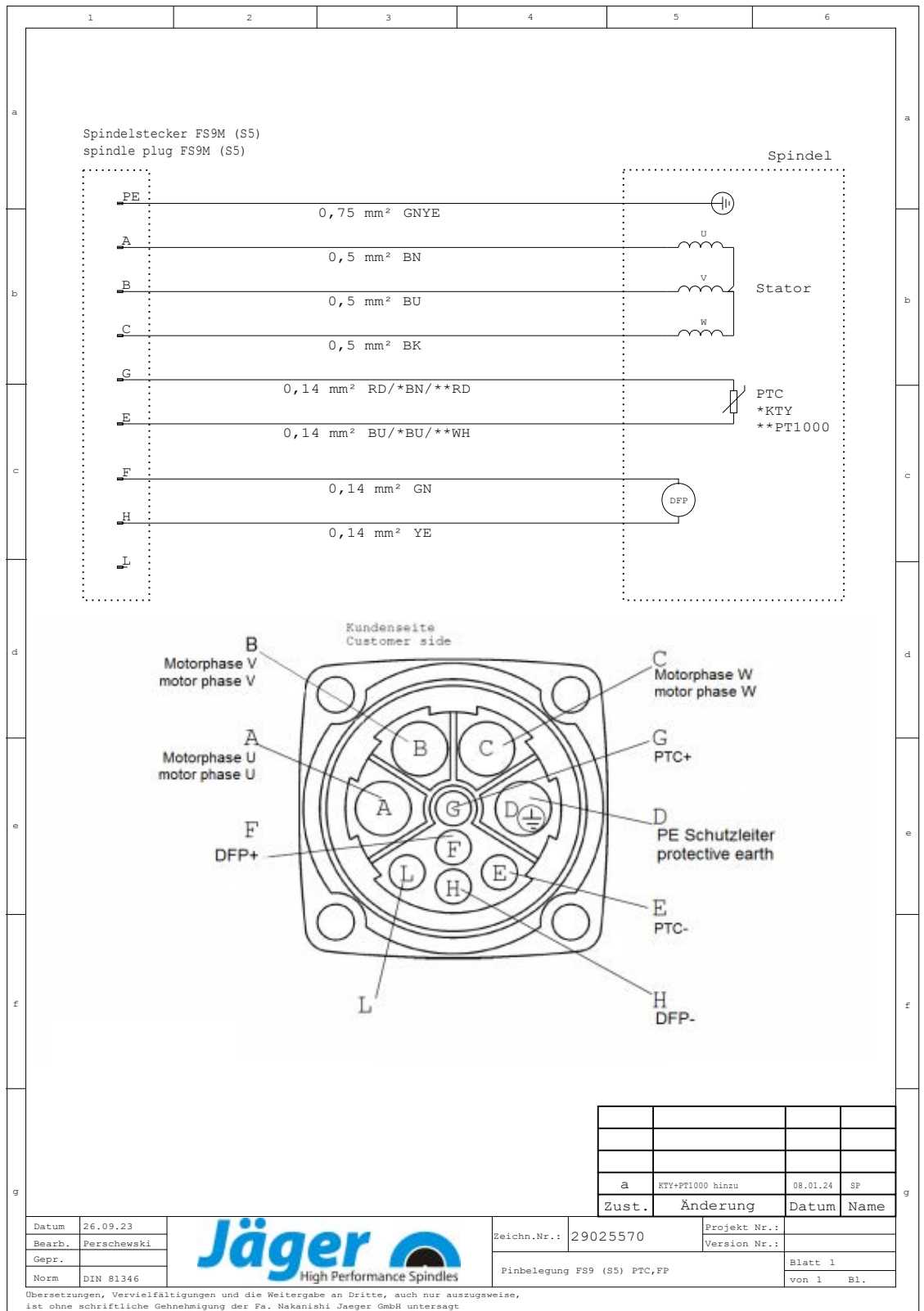
| Paramètre* | Signification | Valeur | Unité |
|------------|---|----------------------|------------------|
| p0304 | Tension assignée (phase-phase) | 380 | Vrms |
| p0305 | Courant assigné | 14,3 | Arms |
| p0307 | Puissance assignée | 5,5 | kW |
| p0308 | Facteur de puissance assignée | 0,86 | cos φ |
| p0310 | Fréquence assignée | 1.000 | Hz |
| p0311 | Vitesse de rotation assignée | 29.573 | tr/min |
| --- | Puissance dissipée assignée | 1.072 | W |
| --- | Vitesse de rotation nominale | 36.000 | tr/min |
| p0312 | Couple assigné | 1,776 | Nm |
| p0314 | Nombre de pôles moteur (paire) | 2 | --- |
| p0320 | Courant de magnétisation assigné | 7,16 | Arms |
| p0322 | Vitesse de rotation maximale | 42.000 | tr/min |
| p0326 | Facteur de correction du couple de décrochage | 100 | % |
| p0335 | Type de refroidissement du moteur | Refroidi par liquide | |
| p0341 | Moment d'inertie | 0,0013153 | kgm ² |
| p0348 | Vitesse de rotation affaiblissement de champ VCC=600 V | 32.128 | tr/min |
| p0350 | Résistance du stator, à froid (âme) | 0,224 | Ω |
| p0353 | Inductance amont (âme) | 0 | mH |
| p0354 | Résistance rotorique, à froid | 2.428 | Ω |
| p0356 | Inductance de fuite statorique | 459 | mH |
| p0358 | Inductance de fuite rotorique | 458 | mH |
| p0360 | Inductance principale | 4,158 | mH |
| p0604 | Température moteur, seuil d'alerte | 91 | °C |
| p0605 | Température moteur, seuil d'erreur | 130 | °C |
| p0640 | Limite de courant | 28 | Arms |
| p1800 | Fréquence de répétition | 16 | kHz |
| --- | Tension du circuit intermédiaire | 600 | VCC |
| --- | Capacité en série | 0 | μF |
| --- | Tension maximale | | V |
| --- | Atténuation marche à vide | | % |
| --- | Réactance de fuite statorique X1 | 2,995 | Ω |
| --- | Réactance de fuite rotorique X2 | 3,033 | Ω |
| --- | Réactance du champ principal Xh | 26,27 | Ω |

(*) Paramètres Siemens SINAMICS 120

6.3 Schéma du circuit

Remarque : Ne pas modifier l'affectation par défaut.

Toute modification peut être à l'origine de surtensions dans les composants électriques (par ex. PTC, magnétorésistance).

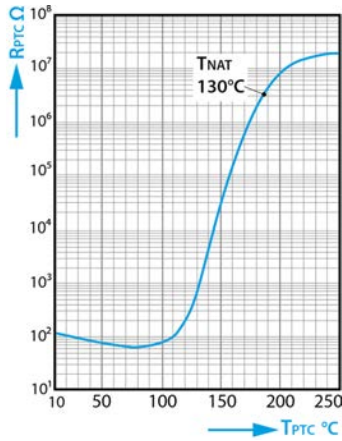


6.4

Protection du moteur PTC 130 °C

Résistance CTP avec isolation de protection

Courbes caractéristiques des températures de réponse nominales de 90 °C à 160 °C conformément à la norme DIN VDE V 0898-1-401.



Résistance du posistor R_{PTC} en fonction de la température du posistor T_{PTC} (valeurs de résistance petits signaux).

Spécifications techniques

| | | | |
|----------------------------------|---|----------------|----------------------------|
| Type | | M135 | |
| Tension de service maximale | ($T_A = 0 \dots 40 \text{ °C}$) | V_{max} | 30 V |
| Tension de mesure maximale | ($T_A - 25 \text{ K} \dots T_{NAT} + 15 \text{ K}$) | $V_{Mes, max}$ | 7,5 V |
| Résistance nominale | ($V_{PTC} \leq 2,5 \text{ V}$) | RN | $\leq 250 \text{ } \Omega$ |
| Tension de contrôle d'isolation | | V_{is} | 3 kV~ |
| Temps de réponse | | t_a | < 2,5 s |
| Plage de températures de service | ($V=0$) | T_{op} | -25/+180°C |

Valeurs de résistance

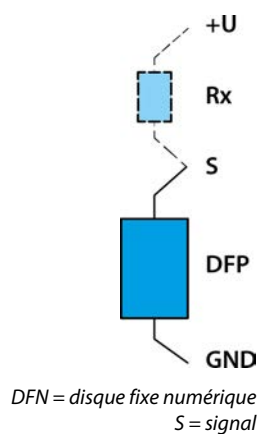
| $T_{NAT} \pm \Delta T$ | $R(T_{NAT} - \Delta T)$ ($V_{PTC} \leq 2,5 \text{ V}$) | $R(T_{NAT} + \Delta T)$ ($V_{PTC} \leq 2,5 \text{ V}$) | $R(T_{NAT} + 15 \text{ K})$ ($V_{PTC} \leq 7,5 \text{ V}$) | $R(T_{NAT} + 23 \text{ K})$ ($V_{PTC} \leq 2,5 \text{ V}$) |
|------------------------|---|---|---|---|
| $130 \pm 5 \text{ °C}$ | $\leq 550 \text{ } \Omega$ | $\geq 1\,330 \text{ } \Omega$ | $\geq 4 \text{ k}\Omega$ | ---- |

6.5

Détection de la vitesse (disque fixe numérique)

Un bon câblage est nécessaire pour une parfaite évaluation.

- ➔ Utiliser des câbles torsadés et blindés.
- ➔ Raccorder la broche HF selon l'exemple de raccordement ci-dessous.

**Remarque : Résistance (Rx).**

Si la résistance (Rx*) est déjà intégrée à l'analyseur (CF) :

- ▶ Raccorder uniquement le signal et la masse.

| Tension d'alimentation (U) | Rx (*) | Signal (**) |
|----------------------------|--------|-------------|
| + 8 V | 220 Ω | 1 000 mV |
| + 8 V | 450 Ω | 2 000 mV |
| + 12 V | 220 Ω | 1 000 mV |
| + 12 V | 680 Ω | 3 000 mV |
| + 15 V | 220 Ω | 1 000 mV |
| + 15 V | 680 Ω | 3 000 mV |
| + 24 V | 220 Ω | 1 000 mV |
| + 24 V | 680 Ω | 3 000 mV |

*Sans objet si l'appareil de traitement (convertisseur de fréquence, etc.) comprend une résistance.

**Les valeurs peuvent différer de ± 20 % en fonction de la méthode de mesure.

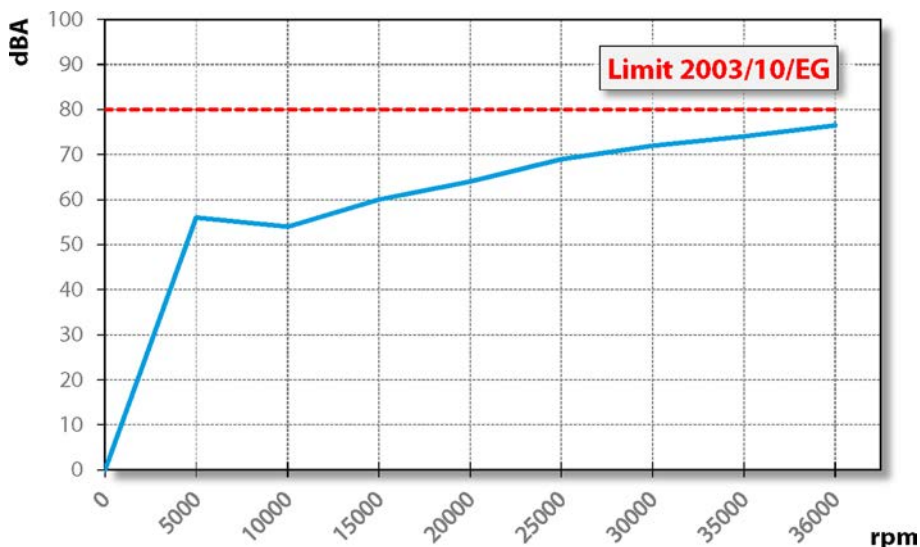
6.6



Bruits aériens

ATTENTION : Le bruit nuit à la santé.

- ▶ Toujours porter une protection auditive lors du fonctionnement de la broche haute fréquence.



7



Lieu d'utilisation

DANGER : Projection de pièces.

Si la broche haute fréquence est mal fixée, elle peut se détacher pendant le fonctionnement et être projetée par les forces en jeu.

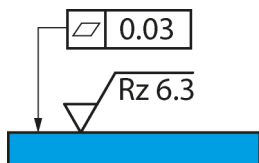
- ▶ Bien serrer la broche haute fréquence.



AVERTISSEMENT : Risque de blessure dû à la projection de pièces.

La broche haute fréquence fonctionne à des vitesses de rotation élevées sous l'effet desquelles les copeaux sont violemment projetés.

- ▶ Ne jamais retirer les équipements de protection de la machine ou de l'installation.
- ▶ Toujours travailler avec des lunettes de protection.



Exemple d'illustration : Surface de fixation

Avant d'installer la broche haute fréquence, observer les points suivants :

- ➡ S'assurer que le support de broche adapté à la broche haute fréquence est monté dans la machine.
- ➡ Vérifier l'état des flexibles de liaison.
- ➡ Vérifier l'état des câbles de liaison.
- ➡ N'utiliser que des flexibles et des câbles en bon état.
- ➡ Ne jamais faire fonctionner la broche HF à proximité d'une source de chaleur.

8

Installation

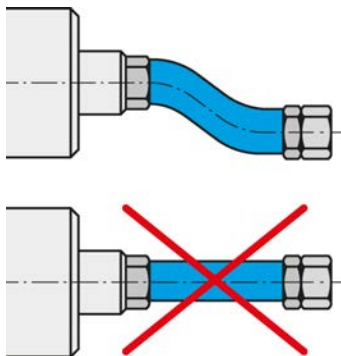
Avant l'installation :

- ➔ Vérifier que la broche haute fréquence est complète et ne présente aucun dommage.

Si la broche haute fréquence a été entreposée longtemps :

- ➔ Effectuer toutes les opérations décrites au chapitre Mise en service après l'entreposage.

8.1

Installer la broche haute fréquence

Raccorder les câbles et conduites de fluide de façon flexible.

Effectuer les opérations suivantes dans l'ordre pour installer la broche haute fréquence :

- ➔ Retirer les bouchons qui protègent les raccords contre les dommages et les salissures pendant le transport.
- ➔ Remplacer les bouchons par les raccords filetés pour flexibles.
- ➔ Monter les flexibles correspondants sur les raccords filetés.
- ➔ S'assurer que les raccords sont flexibles et détendus.
- ➔ Assurer l'étanchéité des raccords d'air comprimé dans le sens axial par rapport au sens de vissage.
- ➔ Assurer l'étanchéité des raccords d'eau de refroidissement dans le sens axial par rapport au sens de vissage.
- ➔ Si la broche haute fréquence est équipée de l'air d'arrêt :
 - ↻ S'assurer qu'il n'y a aucun risque d'écoulement d'air dans les paliers.
 - ↻ Toujours utiliser des boîtes de raccordement étanches pour le raccordement des câbles électriques.
- ➔ Fixer la broche HF sur la machine.
- ➔ Relier les flexibles au raccord correspondant.
- ➔ Retirer les bouchons qui protègent les arbres contre les dommages et les salissures pendant le transport.
- ➔ Raccorder les connecteurs des câbles de raccordement au raccord correspondant de la broche haute fréquence et du convertisseur de fréquence.
- ➔ Verrouiller les connecteurs.

Remarque : Établir la connexion à fermeture rapide SpeedTEC.

- ▶ En cas de combinaison de fiches femelle/mâle SpeedTEC :
- ▶ Retirer le joint torique sur la fiche femelle SpeedTEC.

8.2



Diamètre de la conduite d'alimentation en fluides

➔ Sélectionner le diamètre nominal des tuyaux d'alimentation en fluide dans le tableau suivant :

| DN | Fluide | D1 | | D2 | |
|-----|------------------------|--------|-------------------|-------|-------------------|
| 2,8 | Air comprimé | 2,8 mm | $\frac{7}{64}$ " | 4 mm | $\frac{5}{32}$ " |
| 4 | Air comprimé | 4 mm | $\frac{5}{32}$ " | 6 mm | $\frac{15}{64}$ " |
| 6 | Air comprimé | 6 mm | $\frac{15}{64}$ " | 8 mm | $\frac{5}{16}$ " |
| 5,5 | Eau de refroidissement | 5,5 mm | $\frac{7}{32}$ " | 8 mm | $\frac{5}{16}$ " |
| 7 | Eau de refroidissement | 7 mm | $\frac{9}{32}$ " | 10 mm | $\frac{25}{64}$ " |

8.3

Eau de refroidissement

8.3.1

Qualité de l'eau de refroidissement

L'eau distillée occasionne sur les parties métalliques à nu une corrosion immédiate qui passe souvent inaperçue dans un premier temps mais qui entraîne par la suite des dommages graves.

➔ Ne pas utiliser d'eau pure ou distillée.

Les dépôts dans les canaux de refroidissement générés par une eau de refroidissement non conforme entravent la dissipation de la chaleur.

➔ Utiliser une eau de refroidissement présentant les propriétés suivantes :

| | |
|------------------------------------|--------------------|
| Eau potable | Selon 98/83/CE |
| Degré de dureté | 1 – 15°dH |
| pH | 7-9 |
| Additif (protection anticorrosion) | 20 % Antrifrogen N |

8.3.2

Régler le refroidissement

➔ Respecter les valeurs suivantes pour le refroidissement par liquide :

| | |
|--------------------------|------------------|
| Diamètre de flexible (*) | DN 5,5 minimum |
| Température de départ | 20 °C minimum |
| Débit volumique | 1,5 l/mn minimum |
| Température de retour | 40 °C maximum |

(*) Utiliser des flexibles de refroidissement imperméables aux UV

8.4 Air comprimé

8.4.1 Catégories de pureté de l'air (ISO 8573-1)

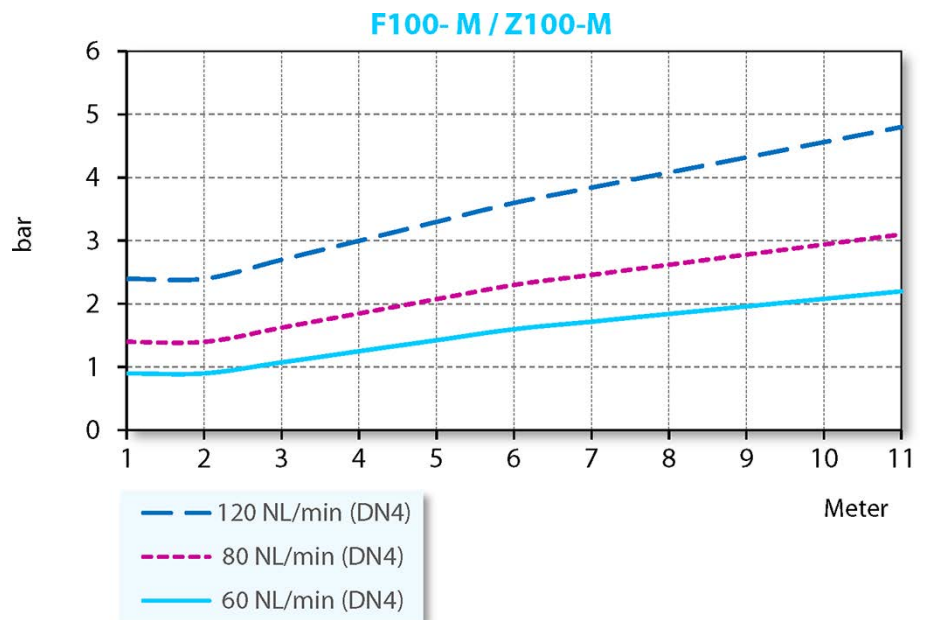
| | |
|------------------------|--|
| Impuretés solides | Classe 3 Degré de filtration meilleur que 5 µm pour les matières solides |
| Teneur en eau | Classe 4 Point de rosée max. +3 °C |
| Teneur totale en huile | Classe 3 Teneur max. en huile 1 mg/m ³ |

8.4.2 Régler l'air d'arrêt

Voir le chapitre « „Catégories de pureté de l'air (ISO 8573-1) [► 23] » pour les consignes de qualité de l'air.

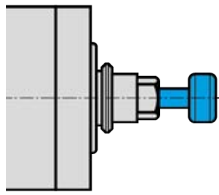
La valeur de réglage de l'air d'arrêt dépend du diamètre et de la longueur du flexible.

- ➔ Diamètre de flexible : DN 4
- ➔ Sélectionner la valeur de réglage du schéma ci-dessous.
- ➔ L'air d'arrêt et le refroidissement doivent être enclenchés par la commande lors de l'enclenchement de la machine. Ainsi, la broche HF est protégée même à l'arrêt.



| | |
|--------------------------------------|-------------------------------|
| Besoin en air d'arrêt le plus faible | Traitement à sec |
| Besoin en air d'arrêt moyen | Traitement à l'eau pulvérisée |
| Besoin en air d'arrêt maximal | Traitement aux jets d'eau |

9



Exemple d'illustration : Insérer la tige

Mise en service

DANGER : Projection de pièces.

Une mauvaise vitesse de rotation peut entraîner la destruction de la broche haute fréquence ou de l'outil et la projection de fragments de ceux-ci.

- ▶ Respecter la vitesse de rotation maximale pour l'outil sélectionné.
- ▶ Respecter la vitesse de rotation maximale de la broche haute fréquence.
- ▶ La vitesse de rotation maximale admissible de la broche haute fréquence pour la mise en service/l'usinage est toujours la **plus basse** vitesse de rotation indiquée.

Remarque : Assurer le fonctionnement.

- ▶ Ne jamais utiliser la broche haute fréquence sans une queue d'outil bien serrée.

Une queue d'outil mal serrée peut :

- Endommager le système de serrage en raison des forces centrifuges.
- Dérégler le système de serrage.
- Interagir sur la qualité d'équilibrage de la broche haute fréquence.
- Endommager l'entreposage.

- ➡ Tourner l'arbre de la broche au moins 10 fois à la main.
- ➡ Nettoyer avant l'entreposage et la mise en service uniquement le canal de refroidissement à l'air comprimé.

9.1

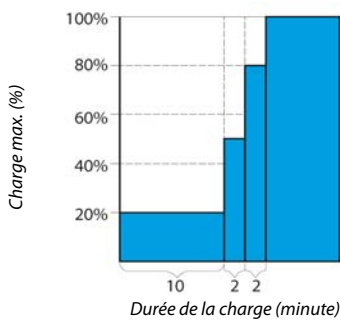


Schéma de rodage

- ➡ Mettre en service la broche haute fréquence avec un outil serré pendant environ 10 minutes (sans effectuer d'usinage).
- ➡ La vitesse de rotation ne doit pas dépasser 20 % de la vitesse de rotation maximale admissible de la broche haute fréquence.
 - ↳ Voir la définition : vitesse de rotation max. admissible
- ➡ Faire tourner la broche haute fréquence pendant env. 2 minutes sans dépasser 50 % de la vitesse de rotation maximale admissible.
- ➡ Faire tourner la broche haute fréquence pendant encore env. 2 minutes sans dépasser 80 % de la vitesse de rotation maximale admissible.

La broche haute fréquence est désormais prête à l'emploi.

9.2 Mise en marche quotidienne

Procéder de la façon suivante pour préchauffer et préserver le graissage du palier :

- ➔ Utiliser la broche haute fréquence lorsque l'outil est serré (sans usinage).
 - ↪ Environ 2 minutes.
 - ↪ À 50 % maximum de la vitesse de rotation maximale admissible. (Voir le chapitre Mise en service [▶ 24])

La broche haute fréquence atteint ainsi sa température de service.

9.3 Signalement de l'arrêt

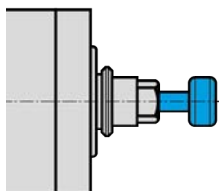
Utiliser la possibilité offerte par le convertisseur de fréquence de signalement de l'arrêt de l'arbre et de transmission à la commande de la machine pour évaluation.

9.4 Mise en service après l'entreposage

- ➔ Avant de mettre la broche haute fréquence en service, attendre que sa température s'adapte à celle du lieu d'utilisation par rapport au lieu d'entreposage.
 - ↪ La différence de température de la broche haute fréquence au point d'utilisation ne doit pas être supérieure à 10 °C.
- ➔ Effectuer toutes les opérations décrites au chapitre «Entretien [▶ 29]».
- ➔ Faire tourner la broche haute fréquence à 50 % maximum de la vitesse de rotation admissible pendant env. 5 minutes.
 - ↪ Voir le chapitre Mise en service [▶ 24]
- ➔ Faire tourner la broche haute fréquence pendant encore env. 2 minutes à 80 % maximum de la vitesse de rotation admissible.

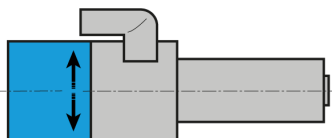
Le graissage des paliers est ainsi préchauffé et ménagé.

10



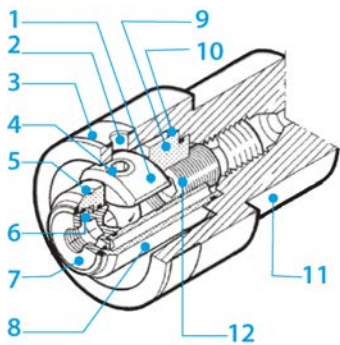
Exemple d'illustration : Insérer la tige

10.1



Exemple d'illustration : indication du sens de rotation

10.2



Changement d'outil

ATTENTION : Risque d'entraînement généré par l'arbre en rotation.

Si l'arbre tourne encore, les doigts et la main risquent d'être happés et écrasés.

- ▶ L'arbre doit être immobile pour le changement d'outil.

Remarque : Assurer le fonctionnement.

- ▶ Ne jamais utiliser la broche haute fréquence sans une queue d'outil bien serrée.

Une queue d'outil mal serrée peut :

- Endommager le système de serrage en raison des forces centrifuges.
- Dérégler le système de serrage.
- Interagir sur la qualité d'équilibrage de la broche haute fréquence.
- Endommager l'entreposage.

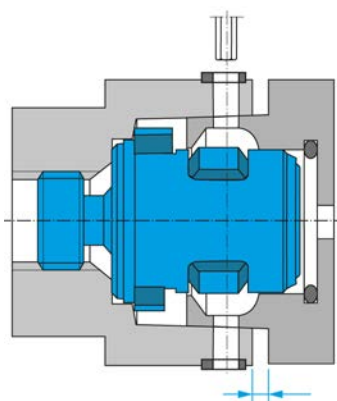
Marche à droite et marche à gauche

Le système de serrage de la broche haute fréquence est prévu pour la marche à droite et la marche à gauche.

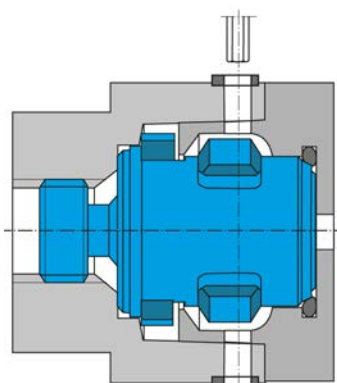
- N'utiliser que des outils dont le sens de rotation est adapté à la broche haute fréquence.
- N'utiliser que des porte-outils dont le sens de rotation est adapté à la broche haute fréquence.
- Régler le sens de rotation de la broche HF sur le CF conformément au sens de rotation de l'outil/du porte-outil inséré.

HSK manuel

- | | |
|----|------------------------------------|
| 1 | Segment de serrage |
| 2 | Alésage d'accès |
| 3 | bague de fermeture |
| 4 | tige filetée |
| 5 | Repère « X » |
| 6 | Circlip |
| 7 | Éjecteur avec filetage |
| 8 | Corps de base |
| 9 | Entraîneur |
| 10 | Came |
| 11 | Arbre de la broche haute fréquence |
| 12 | Broche de fixation |



Exemple d'illustration : position d'assemblage



Exemple d'illustration : position de serrage



- Tourner la bague de fermeture jusqu'à ce que la clé puisse traverser en sens axial l'alésage d'accès jusqu'au six pans creux de la vis de fixation.
 - ↻ Ouverture de clé (SW) : 3
- Tourner la tige filetée dans le sens inverse des aiguilles d'une montre jusqu'à ce que la butée soit perceptible.
- Retirer la clé à six pans.
- Avant de placer le logement d'outil dans la broche haute fréquence, nettoyer :
 - ↻ Surfaces planes du logement de l'outil
 - ↻ Cône du logement de l'outil
 - ↻ Surfaces planes de l'arbre
 - ↻ Cône intérieur de l'arbre.
- Utiliser le cône de nettoyage contenu dans le kit d'entretien.
- Placer le cône d'outil dans la broche haute fréquence.
 - ↻ Voir image : position d'assemblage
- Faire passer la clé à travers l'alésage d'accès dans la tige filetée.
- Serrer la tige filetée en tournant à droite (dans le sens des aiguilles d'une montre) avec un couple M_A max.
 - ↻ M_A max : 6 Nm
 - ↻ Voir image : position de serrage

DANGER : Projection de pièces.

Pendant le fonctionnement de la broche haute fréquence, la clé pour vis à six pans peut être projetée sous l'effet de forces centrifuges élevées.

- ▶ Retirer la clé Allen après avoir changé l'outil.

- Tourner la bague de fermeture en arrière jusqu'à ce que l'alésage d'accès soit de nouveau fermé.

Le logement d'outil HSK est correctement en place si il est en contact plan sur la face de l'arbre.

- Procéder en ordre inverse pour retirer le logement d'outil.
- S'assurer lors du desserrage que le logement d'outil sort sensiblement de l'arbre.

11



Outils pour l'usinage à grande vitesse HSC

DANGER : Projection de pièces.

Si le sens de rotation est incorrect, la charge peut endommager l'outil. Le morceau cassé est projeté par les forces centrifuges.

- ▶ N'utiliser que des outils dont le sens de rotation est adapté à la broche haute fréquence.



DANGER : Projection de pièces.

Une mauvaise vitesse de rotation peut entraîner la destruction de la broche haute fréquence ou de l'outil et la projection de fragments de ceux-ci.

- ▶ Respecter la vitesse de rotation maximale pour l'outil sélectionné.
- ▶ Respecter la vitesse de rotation maximale de la broche haute fréquence.
- ▶ La vitesse de rotation maximale admissible de la broche haute fréquence pour la mise en service/l'usinage est toujours la **plus basse** vitesse de rotation indiquée.

- ➔ N'utiliser que des outils techniquement irréprochables.
- ➔ N'utiliser que des outils dont le diamètre de la queue est adapté au diamètre intérieur de la pince de serrage. Ne pas utiliser par exemple de queues d'un diamètre de 3 mm dans des pinces de serrages prévues pour 1/8" (= 3,175 mm).
 - ↳ Voir également le chapitre Spécifications techniques [▶ 12]
- ➔ N'utiliser que des queues d'outil d'une tolérance de diamètre de h6.
- ➔ Ne pas utiliser de queues d'outil avec surface de serrage (par ex. Weldon).
- ➔ Utiliser exclusivement un outil équilibré.
 - ↳ DIN ISO 1940, classe de qualité 2,5.

12 Entretien

L'entretien de la broche doit être effectué par un personnel qualifié.

La broche haute fréquence doit être à l'arrêt avant chaque travail d'entretien.

- S'assurer que l'arbre de la broche haute fréquence est totalement à l'arrêt.
- Avant d'exécuter un travail, relire attentivement le chapitre correspondant dans le manuel.
- Observer le manuel de la machine dans laquelle la broche haute fréquence est installée.
- Observer toutes les indications et consignes de sécurité.

12.1 Roulement à billes



Remarque : Réduction de la durée de vie due à des corps étrangers.

Les roulements de la broche HF sont graissés à vie. Ils ne nécessitent donc pas d'entretien.

- ▶ Ne pas lubrifier les roulements à billes.
- ▶ Ne pas introduire de graisses, d'huiles ni de nettoyeurs dans les orifices de la broche haute fréquence.

12.2 Nettoyage quotidien

Pour un fonctionnement précis et sûr de la broche HF, toutes les surfaces de contact de la broche HF, du logement de la broche HF, du logement d'outil et du porte-outil doivent être propres.



Remarque : Réduction de la durée de vie due à des corps étrangers.

- ▶ Ne pas utiliser d'air comprimé pour nettoyer la broche haute fréquence.
 - ▶ Ne pas utiliser d'ultrason pour nettoyer la broche haute fréquence.
 - ▶ Ne pas utiliser de jet à vapeur pour nettoyer la broche haute fréquence.
- Des impuretés pourraient pénétrer dans les paliers.

12.2.1 Avant le début des travaux

- Vérifier que toutes les surfaces sont propres et exemptes de poussière, de graisse, de liquide de refroidissement, de résidus d'usinage et de particules métalliques.
- Vérifier l'absence d'endommagements sur la broche HF.
- Si la broche haute fréquence est équipée d'air d'arrêt, toujours enclencher celui-ci lors du nettoyage.
- N'utiliser pour le nettoyage qu'un chiffon propre et doux ou un pinceau propre et doux.

12.2.2 À chaque changement d'outil

- Veiller à ce que le support de réception d'outil et la queue d'outil soient propres.
 - ↳ Retirer tous les éventuels dépôts de salissures.

12.2.3 À chaque changement de matériel de serrage

- ➔ Nettoyer le cône intérieur de l'arbre de la broche haute fréquence. Le cône intérieur doit être débarrassé des copeaux et des salissures.
- ➔ Nettoyer le cône d'outil.
- ➔ Après le nettoyage, appliquer un fin film de graisse sur le cône de la pince de serrage.
 - ✚ Utiliser uniquement la graisse pour pince contenue dans le kit d'entretien.

Ceci améliore le glissement et accroît la force de serrage de la pince de serrage.

12.3 En cas d'entreposage

Si la broche haute fréquence n'est pas utilisée pendant une durée prolongée :

- ➔ Nettoyer avant l'entreposage et la mise en service uniquement le canal de refroidissement à l'air comprimé.
- ➔ Éliminer tous résidus de lubrifiant froid.
- ➔ Entreposer la broche haute fréquence à l'horizontale.
- ➔ Entreposer la broche haute fréquence de façon à la protéger contre l'humidité, la poussière et les autres impacts du milieu extérieur.
- ➔ Observer les conditions d'entreposage suivantes.

| | |
|-----------------------------------|--------------------|
| Température du lieu d'entreposage | +10 °C ... + 45° C |
| Humidité relative de l'air | < 50 % |

12.4 Entretien mensuel

- ➔ Tourner l'arbre de la broche haute fréquence au moins 10 fois à la main toutes les 4 semaines.

12.5 En cas d'entreposage prolongé

- ➔ Tourner l'arbre de la broche haute fréquence au moins 10 fois à la main tous les 3 mois.
- ➔ Mettre la broche haute fréquence en service avec un outil en place pendant environ 10 minutes.
 - ✚ La vitesse de rotation ne doit pas dépasser 20 % de la vitesse de rotation max. admissible de la broche haute fréquence. (Voir le chapitre Mise en service [► 24])

12.6 Durée d'entreposage maximale

La durée d'entreposage maximale est de 2 ans.

- ➔ Observer impérativement toutes les indications figurant dans le chapitre « En cas d'entreposage prolongé [► 30] ». Ceci est indispensable pour maintenir la broche HF en ordre de marche.

13 Démontage

Procéder comme suit pour le démontage de la broche haute fréquence :

- ➔ Couper complètement l'alimentation en énergie (courant).
- ➔ Couper entièrement l'arrivée des fluides (air et liquides).
- ➔ S'assurer que l'arbre de la broche haute fréquence est totalement à l'arrêt.
- ➔ Enlever tous les raccordements de la broche haute fréquence.
- ➔ Vider le canal de refroidissement de la broche haute fréquence.
- ➔ Démontez la broche haute fréquence de la machine.

13.1 Élimination et protection de l'environnement



Plus de 90 % des matériaux utilisés dans la broche haute fréquence sont réutilisables (aluminium, acier inoxydable, acier, cuivre, etc.)

La broche haute fréquence ne doit pas être éliminée avec les déchets domestiques.

- ➔ Retirer tous les matériaux non réutilisables.
- ➔ Mettre la broche haute fréquence au rebut dans une installation de traitement homologuée.
- ➔ Observer toutes les réglementations des autorités administratives compétentes.
- ➔ Ne jeter aucun liquide de refroidissement dans les eaux usées.
- ➔ Éliminer les liquides en respect des réglementations en vigueur.

Si un démontage de la broche haute fréquence est impossible, l'envoyer à la société **Nakanishi Jaeger GmbH**. La société **Nakanishi Jaeger GmbH** ne prend en charge ni les frais d'expédition ni les taxes de recyclage.

14



Entretien et réparation

DANGER : Choc électrique.

Un choc électrique peut causer des brûlures graves et des blessures mortelles.

Exclure les dangers liés à l'énergie électrique (voir les détails par ex. dans les réglementations VDE et de la société de fourniture d'électricité).

- ▶ Couper l'alimentation de la broche haute fréquence avant de commencer le travail.



Remarque : Endommagement causé par décharge électrostatique.

Ne pas toucher les composants craignant l'électricité statique de la broche haute fréquence.

14.1

Partenaires

Seuls les partenaires homologués sont habilités à ouvrir et à réparer la broche. Le non-respect entraîne l'annulation de toute garantie et droit à réparation de dommage.

- ➔ Se référer à la liste des partenaires sur le site suivant.

<https://www.nakanishi-jaeger.com/en/contact/service-partners>

14.2

Dysfonctionnements

La liste ci-après permet d'examiner et d'éliminer rapidement les défauts.

**La broche haute fréquence
ne tourne pas**

| Cause | suppression du défaut |
|--|---|
| Absence d'alimentation électrique | <input type="checkbox"/> Contrôler le convertisseur de fréquence (CF). <input type="checkbox"/> Contrôler la machine. <input type="checkbox"/> Vérifier tous les branchements électriques. <input type="checkbox"/> Vérifier tous les conducteurs dans le câble du moteur. <input type="checkbox"/> Actionner le bouton de démarrage/remise à zéro. |
| Enclenchement de la sécurité thermique | <input type="checkbox"/> Attendre que la broche haute fréquence ait refroidi. <input type="checkbox"/> Contrôler les messages d'erreur du CF. Si aucun message ne s'affiche, démarrer le CF. (Voir également « La broche chauffe [► 33] ») |
| Le CF s'est éteint | <input type="checkbox"/> Vérifier les messages d'erreur dans le manuel du CF. |

**La broche haute fréquence
chauffe**

| Cause | suppression du défaut |
|------------------------------------|---|
| Le refroidissement est insuffisant | <input type="checkbox"/> Contrôler la puissance du système de refroidissement. <input type="checkbox"/> Contrôler le niveau d'eau du système de refroidissement. <input type="checkbox"/> Vérifier les raccordements et les flexibles de refroidissement. <input type="checkbox"/> Contrôler le circuit de refroidissement. <input type="checkbox"/> Contrôler les messages d'erreur du système de refroidissement. |
| Absence de phase | <input type="checkbox"/> Vérifier l'absence de rupture de tous les conducteurs dans le câble du moteur. |
| Usinage trop fort | <input type="checkbox"/> Contrôler le sens de rotation de la broche haute fréquence. <input type="checkbox"/> Contrôler le sens de rotation de l'outil. <input type="checkbox"/> Vérifier l'état de l'outil. <input type="checkbox"/> Réduire l'intensité de charge de l'usinage. |
| CF mal réglé | <input type="checkbox"/> Comparer les valeurs de la broche-HF aux valeurs réglées sur le CF. |

La broche haute fréquence fait du bruit

| Cause | suppression du défaut |
|---|---|
| Outil inadapté | <input type="checkbox"/> Utiliser exclusivement des outils équilibrés. (Voir également le chapitre « Outils pour l'usinage à grande vitesse HSC [▶ 28] »). <input type="checkbox"/> Vérifier l'état de l'outil. <input type="checkbox"/> Remplacer l'outil s'il est endommagé. |
| La broche HF n'est pas serrée de façon circulaire ou est de travers | <input type="checkbox"/> Utiliser uniquement les supports de broche compris dans les accessoires d'origine ou des supports de broche fabriqués en respect des tolérances indiquées par la société Nakanishi Jaeger GmbH . |
| La broche haute fréquence est trop serrée | <input type="checkbox"/> Les vis de blocage du support de broche ne doivent être serrées qu'à la main. <input type="checkbox"/> Ne pas employer de moyen technique pour bloquer la broche haute fréquence. |
| Palier endommagé | <input type="checkbox"/> Contacter le service après-vente de la société Nakanishi Jaeger GmbH . |

Le capteur ne transmet aucun signal

| Cause | suppression du défaut |
|-----------------------------|---|
| Pas de connexion au capteur | <input type="checkbox"/> Vérifier les câbles et les raccordements |

La broche haute fréquence vibre/oscille

| Cause | suppression du défaut |
|-----------------------------------|---|
| Outil inadapté | <input type="checkbox"/> Utiliser exclusivement des outils équilibrés. (Voir également le chapitre « Outils pour l'usinage à grande vitesse HSC [▶ 28] »). <input type="checkbox"/> Vérifier si l'outil est adapté à l'application. <input type="checkbox"/> Vérifier l'état de l'outil. <input type="checkbox"/> Remplacer l'outil s'il est endommagé. |
| Contamination | <input type="checkbox"/> Éliminer toutes les impuretés entre le cône d'outil et l'arbre de la broche haute fréquence. (Observer toutes les indications des chapitres « Changement d'outil [▶ 26] » et « Entretien [▶ 29] »). |
| CF mal réglé | <input type="checkbox"/> Comparer les valeurs de la broche HF aux valeurs réglées sur le CF. |
| Usinage trop fort | <input type="checkbox"/> Réduire l'intensité de charge de l'usinage. |
| Vis de fixation desserrées | <input type="checkbox"/> Bien serrer les vis. |
| Broche haute fréquence endommagée | <input type="checkbox"/> Contacter le service après-vente de la société Nakanishi Jaeger GmbH . |

Si la panne n'est pas éliminée après avoir contrôlé tous les points, contacter le partenaire compétent.

- ➔ Demander le bordereau de réparation au partenaire.
- ➔ Vérifier le manuel de la machine.
- ➔ Contacter le fabricant de la machine.

15 Déclaration de montage

Observer les consignes de sécurité figurant dans la documentation produit fournie.

Au sens de la directive européenne Machines

Nakanishi Jaeger GmbH

SF-Elektromaschinenbau

Siemensstr. 8

D-61239 Ober-Mörlen

Tél. +49 (0) 60029123 -0

déclare par la présente que le produit suivant,

| | |
|-------------|---------------------------------|
| Produit | Broche haute fréquence |
| Type | Z100-M536.03 S5 |
| N° de série | Voir la dernière page du manuel |

est conforme aux exigences de base de la directive Machines 2006/42/CE dans la mesure où le contenu livré le permet.

Paragraphe de la directive Machines appliqués : 1.1.1, 1.1.2, 1.1.5, 1.3.2, 1.3.4, 1.5.1, 1.5.2, 1.5.4, 1.5.5, 1.5.6, 1.5.8, 1.5.9, 1.6.4, 1.6.5, 1.7.1, 1.7.1.1, 1.7.2, 1.7.3, 1.7.4

Dans sa version de série, la machine incomplète est par ailleurs conforme à la totalité des dispositions des directives :

| | |
|-------------------------------|---|
| Normes harmonisées appliquées | DIN EN ISO 12100 Sécurité des machines |
|-------------------------------|---|

La machine incomplète ne doit être mise en service qu'après qu'il a été constaté que la machine destinée à recevoir la machine incomplète est conforme aux dispositions de la directive Machines 2006/42/CE et, le cas échéant, aux autres directives applicables.

Nous, la société Nakanishi Jaeger GmbH, nous engageons à communiquer sur demande les documents spéciaux relatifs à la machine incomplète aux organismes de chaque pays.

Les documents techniques spéciaux correspondant à la machine selon l'annexe VII partie B ont été établis.

Personne mandatée pour compiler les documents selon l'annexe VII, partie B :

Nakanishi Jaeger GmbH

Ober-Mörlen, le 01.09.2023



Nakanishi Jaeger YouTube Channel

Scanner ce code QR avec un scanner de codes QR de votre choix.



Nakanishi Jaeger GmbH

Siemensstraße 8
61239 Ober-Mörlen
GERMANY

☎ +49 (0)6002-9123-0

✉ sales@nakanishi-jaeger.com

www.nakanishi-jaeger.com

Numéro de série



Type **Z100-M536.03 S5**

Numéro de article **10205020**

Version 05 Date 01.09.2023

Language FR

