



## F80-M530.05 K02S5R

मैनुअल टेपर परिवर्तन

आइटम नंबर 10205019

उच्च गति की मिलिंग, ग्राइंडिंग, ड्रिलिंग, एनग्रेविंग के लिए HF-स्पिंडल

### स्टॉक

हाइब्रिड बॉल बियरिंग (नग) 4

जीवनकाल लुब्रिकेशन (स्निग्धीकरण) अनुरक्षण से मुक्त

### मोटर

मोटर प्रौद्योगिकी 3-चरणीय अतुल्यकालिक ड्राइव  
(ब्रशरहित और सेंसररहित)

आवृत्ति 1.000 HZ

मोटर ध्रुवों (जोड़ों) की संख्या 2

मूल्यांकित गति 30.000 rpm

त्वरण / मंदी 10 000 rpm  
प्रति सेकंड (परामर्श के पश्चात् अन्य मान)

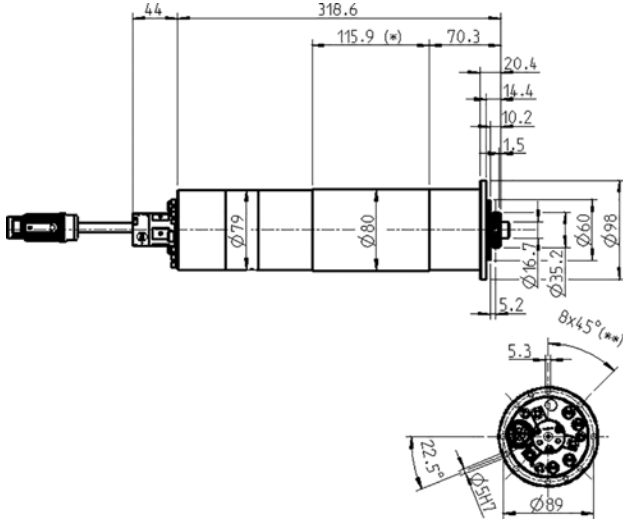
### विद्युत शक्तिमान

ठंडा तरल पदार्

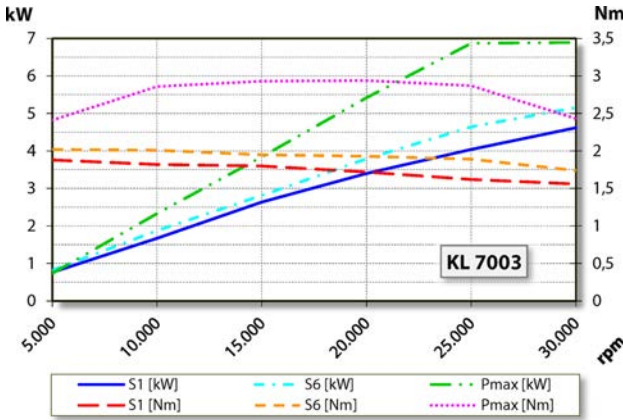
	Pmax./5s	S6-60%	S1-100%	
मूल्यांकित पावर	6,9	5,2	4,6	[kW]
टॉर्क	2,94	2,02	1,88	[Nm]
वोल्टेज	351	354	366	[V]
धारा	16	11	10	[A]

**F80-M530.05 K02S5R**

मैन्युअल टेपर परिवर्तन  
आइटम नंबर 10205019



माप



पावर चित्र

ठंडा तरल पदार्

कार्य-निष्पादन मापन आंतरिक इंजन टेस्ट बेड पर होता है

**सुविधाएं**

इंजन गति सेंसर	ट्रान्समीटर (TTL) सिग्नल = 6
मोटर सुरक्षा	PTC 160° C
हाउज़िंग	स्टेनलेस स्टील
हाउज़िंग व्यास	80 मिमी
फ्लैज व्यास	98 मिमी
पिच वृत्त	Ø 89 मिमी (8 x Ø 5,3 ) स्कू के लिए: M5
कूलिंग	ठंडा तरल पदार्थ
ऑपरेटिंग परिवेश के तापमान	+ 10° C ... + 45° C
सीलिंग हवा	
सुरक्षा (सीलिंग एयर चालू की गई)	IP54
आंतरिक कूलेंट आपूर्ति	
रोटरी जोड़	< 80 बार < 10 L/मि
औजार विनियम	मैन्युअल टेपर परिवर्तन
उपकरण का स्थिरता	HSK-C 32
तक चकिंग क्षमता दक्षिणावर्त और बामावर्त घूर्णन	13 मिमी
मेल संयोजक	9-पिन (SpeedTEC) केबल लंबाई 0,2 मी
भार	~ 8 किग्रा
रेडियल रनआउट आंतरिक शंकु	< 1 µ
रन-आउट (ठहरना)	< 1 µ