



F80-M530.05 K02S5R

Ручная смена конуса

номера позиций **10205019**

ВЧ-шпиндель для высокоскоростного фрезерования, шлифования, сверления, гравирования

Подшипник

Гибридный шарикоподшипник (шт.)	4
Несменяемая консистентная смазка	не нуждается в техобслуживании

Двигатель

Технология двигателя	3-фазный асинхронный привод (бесщеточный и бессенсорный)
Частота	1.000 Гц
Число полюсов двигателя (пары)	2
Номинальная частота вращения	30.000 об/мин
Значение ускорения/торможения в секунду	10 000 об/мин (другие значения по согласованию)

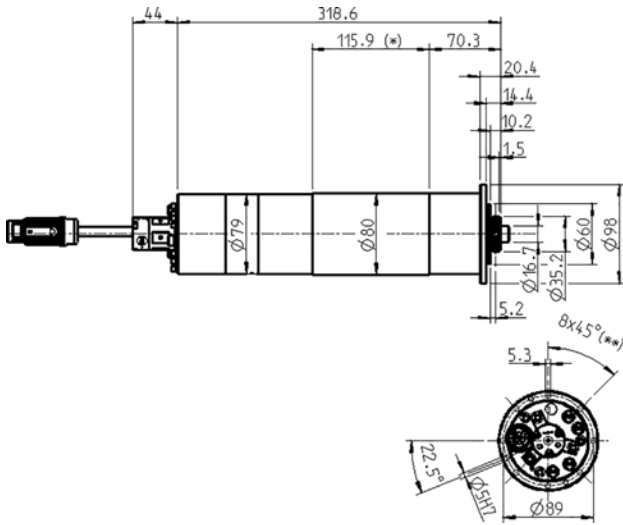
Значения производительности

Жидкостное охлаждение

	P _{макс./5с}	S6-60%	S1-100%	
Номинальная мощность	6,9	5,2	4,6	[кВт]
Крутящий момент	2,94	2,02	1,88	[нм]
Напряжение	351	354	366	[В]
Ток	16	11	10	[А]

F80-M530.05 K02S5R

Ручная смена конуса
номера позиций **10205019**



Размеры

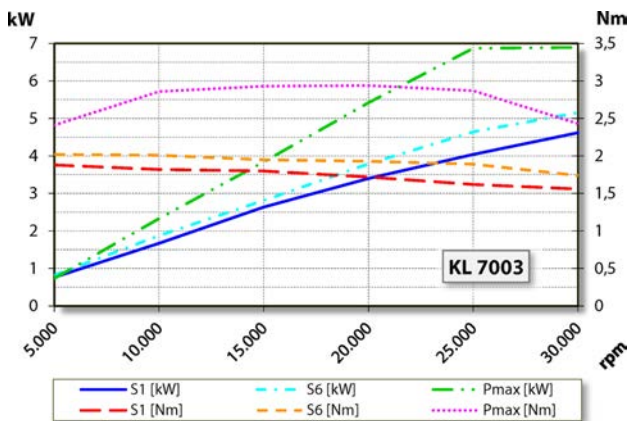


Диаграмма производительности
Жидкостное охлаждение

Определение производительности осуществлялось на собственном испытательном стенде.

Характеристики

Датчик частоты вращения	Магниторезистор (TTL) Количество сигналов = 6
Защита двигателя	PTC 160° C
Корпус	Высококачественная сталь
Диаметр корпуса	80 мм
Наружный диаметр фланца	98 мм
Диаметр центров отверстий	$\varnothing 89$ мм (8 x $\varnothing 5,3$) для винтов: M5
Охлаждение	Жидкостное охлаждение
Температура рабочей среды	+ 10° C ... + 45° C
Избыточное давление воздуха внутри шпинделя	
Тип защиты (при избыточном давлении)	IP54
Внутренняя подача охлаждающей жидкости	
Вращающееся соединение	< 80 бар < 10 л/мин
Смена инструмента	Ручная смена конуса
Крепление инструмента	HSK-C 32
Диапазон зажима до	13 мм
Вращение по часовой стрелке и против часовой стрелки	
Разъем	9-пол. (SpeedTEC) Длина кабеля 0,2 м
Вес	~ 8 кг
Радиальное биение внутреннего конуса	< 1 мкм
Осевое биение	< 1 мкм