



F62-M450.01 S21

手動ツール交換

製品番号 10204237

HFスピンドル-高速切削、研削、穴あけ、彫刻

ベアリング

高精度ハイブリッド・ボールベアリング (個数)	4
無交換グリス潤滑	メンテナンス・フリー

モーター

モーター技術	3相非同期モーター (ブラシレス、センサレス)
周波数	833 HZ
モーターポール数 (対)	1
定格回転数	50.000 rpm
加速/減速値 毎秒	10 000 rpm (他の値はご相談に応じます)

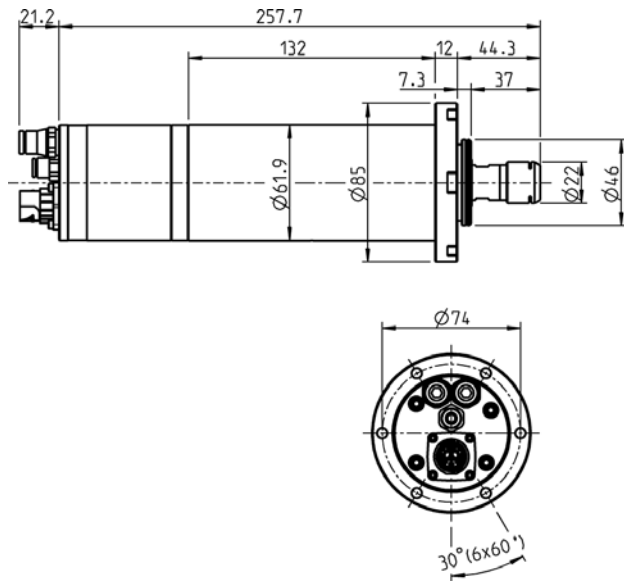
出力値

液体冷却

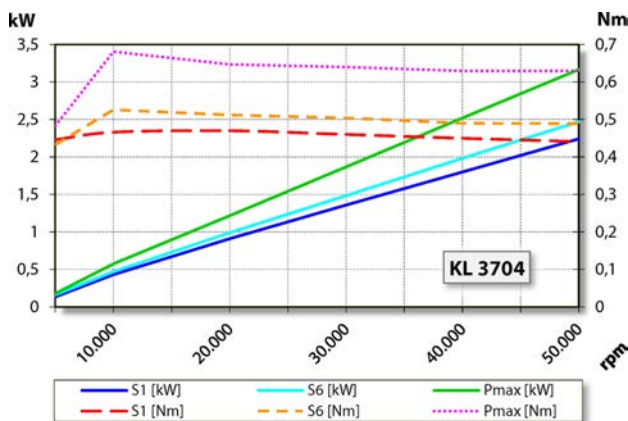
	Pmax./5秒	S6-60%	S1-100%	
定格出力	3,2	2,5	2,3	[kW]
トルク	0,68	0,53	0,47	[Nm]
電圧	167	167	167	[V]
電流	15,9	12,9	12	[A]

F62-M450.01 S21

手動ツール交換
製品番号 10204237



寸法図



出力、トルク-回転数ダイアグラム

液体冷却

出力測定は自社モーター試験機により行っています。

特性

回転数モニタリング	トランスミッター (TTL) 信号数 = 6
モーター保護	PTC 130° C
ハウジング	ステンレススチール
ハウジング外径	61,9 mm
フランジ径	85 mm
P.C.D.	Ø 74 mm (6 x Ø 5,3) 以下ねじ用:M5
冷却	液体冷却
動作周囲温度	+ 10° C ... + 45° C
シーリング・エア	
保護等級 (シール・エア・オン)	IP54
ツール交換	手動ツール交換
コレット・タイプ	ER 16 オプションアクセサリ
クランプ範囲最大	10 mm (25/64")
時計回り	
カップラープラグ	9ピン (I-TEC)
重量	~ 4 kg
インナーテーパ部振れ 精度	< 1 µ