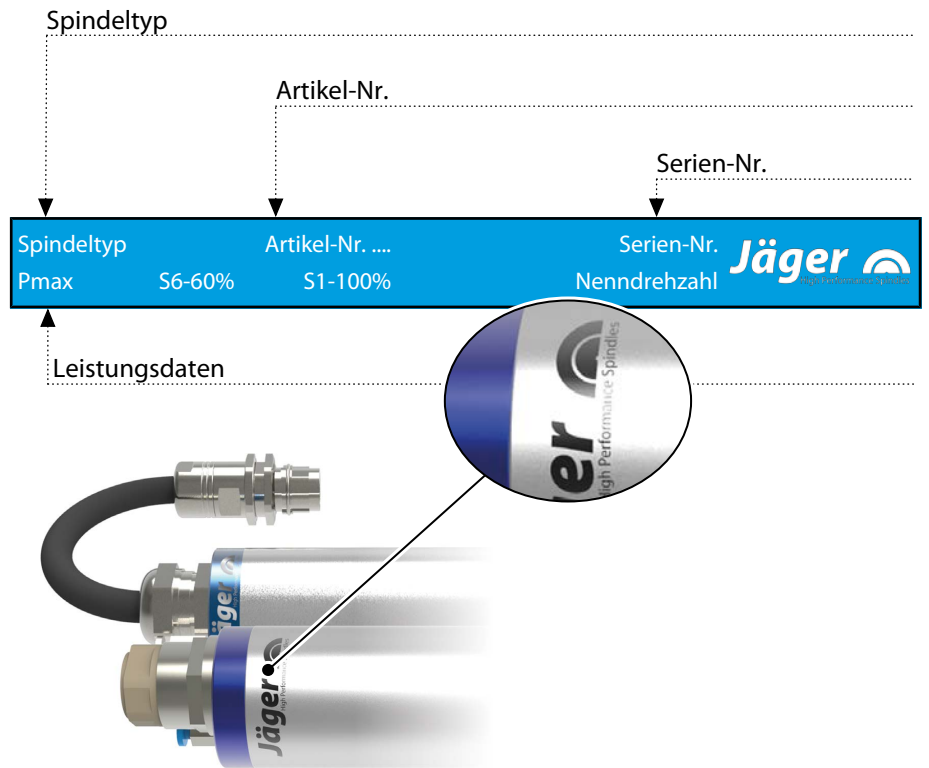


**ARS42-M120.03 K04S25**

**Schnellfrequenzspindel**

**Manueller Werkzeugwechsel**

## Kennzeichnung der SF-Spindel



Da wir unsere SF-Spindeln stets auf dem neusten Stand der technischen Entwicklung halten, behalten wir uns technische Änderungen und Abweichungen gegenüber der im Handbuch beschriebenen Ausführung vor.

Die Texte dieses Handbuchs wurden mit größter Sorgfalt erarbeitet. Die **Nakanishi Jaeger GmbH** kann jedoch für eventuell verbliebene fehlerhafte Angaben und deren Folgen weder eine juristische Verantwortung noch irgendeine Haftung übernehmen.

**MADE  
IN  
GERMANY**

Übersetzungen und Vervielfältigungen - auch nur auszugsweise - sind ohne ausdrückliche schriftliche Genehmigung der **Nakanishi Jaeger GmbH** untersagt.

## Inhaltsverzeichnis:

### Original-Handbuch

<b>1</b>	<b>Vorabinformation</b>	<b>4</b>	9.1	Einlaufschema	21
1.1	Zweck des Handbuches	4	9.2	Täglicher Start	22
1.2	Erläuterung der Symbole	4	9.3	Stillstandsmeldung	22
<b>2</b>	<b>Transport und Verpackung</b>	<b>5</b>	9.4	Inbetriebnahme nach Lagerung	22
2.1	Lieferumfang der SF-Spindel	5	<b>10</b>	<b>Werkzeugwechsel</b>	<b>23</b>
2.1.1	Optionales Zubehör	5	10.1	Rechtslauf	23
2.1.2	Mitgelieferte Dokumentation	5	10.2	Schleifkörper wechseln	24
2.2	Verpackung der SF-Spindel	5	10.2.1	Stützscheiben	24
<b>3</b>	<b>Bestimmungsgemäße Verwendung</b>	<b>6</b>	<b>11</b>	<b>Werkzeuge zur HSC-Bearbeitung</b>	<b>25</b>
3.1	Zulässige Bearbeitungsarten	6	<b>12</b>	<b>Wartung</b>	<b>26</b>
3.2	Zulässige Werkstoffe	6	12.1	Kugellager	26
<b>4</b>	<b>Sicherheitshinweise</b>	<b>7</b>	12.2	Tägliche Reinigung	26
4.1	Sicherheitsbewusstes Arbeiten	8	12.2.1	Vor Arbeitsbeginn	26
4.2	Stillsetzen der SF Spindel	9	12.2.2	Bei jedem Werkzeugwechsel	26
4.3	Installation und Wartung	9	12.3	Bei Lagerung	27
4.4	Umbau und Reparatur	9	12.4	Monatliche Wartung	27
4.5	Unzulässige Betriebsweisen	9	12.5	Bei längerer Lagerung	27
<b>5</b>	<b>Technische Beschreibung</b>	<b>10</b>	12.6	Maximale Lagerzeit	27
5.1	Anschlüsse der SF-Spindel	10	<b>13</b>	<b>Demontage</b>	<b>28</b>
5.2	Elektrischer Anschluss	10	13.1	Entsorgung und Umweltschutz	28
5.3	Kühlung	11	<b>14</b>	<b>Service &amp; Reparatur</b>	<b>28</b>
5.3.1	Kühlung über den Spindelträger	11	14.1	Servicepartner	28
5.4	Sperrluft	11	14.2	Betriebsstörungen	29
<b>6</b>	<b>Technische Daten</b>	<b>12</b>	<b>15</b>	<b>Einbauerklärung</b>	<b>31</b>
6.1	Abmessungen	13			
6.2	Technisches Datenblatt (KL2001 , AC-Motor)	14			
6.2.1	Leistungsdiagramm	15			
6.3	Schaltplan	16			
6.4	Motorschutz PTC 160° C	17			
6.5	Luftschallemissionen	17			
<b>7</b>	<b>Betriebsort</b>	<b>18</b>			
<b>8</b>	<b>Installation</b>	<b>19</b>			
8.1	SF-Spindel installieren	19			
8.2	Durchmesser Medienzuleitung	19			
8.3	Druckluft	20			
8.3.1	Luftreinheitsklassen (ISO 8573-1)	20			
8.3.2	Sperrluft einstellen	20			
<b>9</b>	<b>Inbetriebnahme</b>	<b>21</b>			

## 1 Vorabinformation

Die Schnellfrequenzspindel (SF-Spindel) ist ein hochwertiges Präzisionswerkzeug für die Hochgeschwindigkeitsbearbeitung.

### 1.1 Zweck des Handbuchs

Das Handbuch ist ein wichtiger Bestandteil der SF-Spindel.

- ➔ Bewahre das Handbuch sorgfältig auf.
- ➔ Stelle das Handbuch allen mit der SF-Spindel betrauten Personen zur Verfügung.
- ➔ Lies die gesamte mitgelieferte Dokumentation.
- ➔ Lies vor der durchzuführenden Arbeit das zu dieser Arbeit gehörende Kapitel im Handbuch noch einmal sorgfältig durch.

### 1.2 Erläuterung der Symbole

Um Informationen schnell zuzuordnen, werden in diesem Handbuch visuelle Hilfen in Form von Symbolen und Textauszeichnungen verwendet.

Hinweise werden mit einem Signalwort und einem farbigen Rahmen gekennzeichnet:



#### GEFAHR

##### Gefährliche Situation!

Führt zu schweren Verletzungen oder zum Tod.

- ▶ Maßnahme, um die Gefahr abzuwenden.



#### WARNUNG

##### Gefährliche Situation!

Kann zu schweren Verletzungen oder zum Tod führen.

- ▶ Maßnahme, um die Gefahr abzuwenden.



#### ACHTUNG

##### Gefährliche Situation!

Kann zu leichten bis mittelschweren Verletzungen führen.

- ▶ Maßnahme, um die Gefahr abzuwenden.



#### Hinweis

Kann zu Sachschäden führen. Dieses Warnsymbol warnt nicht vor Personenschäden

#### Tipp

Tipp kennzeichnet nützliche Hinweise für den Benutzer.

## 2 Transport und Verpackung

Vermeide beim Transport starke Erschütterungen oder Stöße, da diese die Kugellager der SF-Spindel beschädigen könnten.

- ➔ Jede Beschädigung mindert die Genauigkeit der SF-Spindel.
- ➔ Jede Beschädigung schränkt die Funktion der SF-Spindel ein.
- ➔ Jede Beschädigung verringert die Lebensdauer der SF-Spindel.

### 2.1 Lieferumfang der SF-Spindel

Nachfolgende Teile gehören zum Lieferumfang der SF-Spindel:

- Schnellfrequenzspindel
- Transportverpackung
- ➔ Prüfe die Schnellfrequenzspindel bei Lieferung auf Vollständigkeit.

#### 2.1.1 Optionales Zubehör

Auf Wunsch lieferbar:

- Spindelträger
- Frequenzumrichter
- Zangenfett
- Weiteres Zubehör auf Anfrage.

Nur zugelassenes Zubehör ist auf Betriebssicherheit und Funktion geprüft.

- ➔ Verwende kein anderes Zubehör, das kann zum Verlust jeglicher Gewährleistungs- und Schadensersatzansprüche führen.
- ➔ Falls der Spindelträger selbst gefertigt werden soll, kontaktiere unbedingt vor Beginn der Fertigung die **Nakanishi Jaeger GmbH** und fordere das Toleranz- und Fertigungsschema für den Spindelträger an.

#### 2.1.2 Mitgelieferte Dokumentation

Nachfolgende aufgezählte Dokumente gehören zum Lieferumfang der SF Spindel:

- Handbuch
- Die Einbauerklärung ist Bestandteil des Handbuchs.
- Prüfprotokoll
- ➔ Überprüfe bei Lieferung die Vollständigkeit der mitgelieferten Dokumente. Fordere bei Bedarf eine neue Kopie an.

## 2.2 Verpackung der SF-Spindel



Alle Materialien der Transportverpackung können in einer entsprechenden Entsorgungsanlage recycelt werden

### 3 **Bestimmungsgemäße Verwendung**

Die SF-Spindel ist im Sinne der Maschinenrichtlinie eine „unvollständige Maschine“ und kann allein für sich genommen keine Funktion erfüllen. Die SF-Spindel kann nur zusammen mit einer Werkzeugmaschine und einem Frequenzumformer betrieben werden.

#### 3.1 **Zulässige Bearbeitungsarten**

Die SF-Spindel wurde nur für die nachfolgenden Bearbeitungsarten entwickelt.

- Abrichten von Schleifscheiben
- ➔ Sind andere Bearbeitungsarten erforderlich, kontaktiere die **Nakanishi Jaeger GmbH**.

#### 3.2 **Zulässige Werkstoffe**

Die SF-Spindel wurde nur für die nachfolgenden Werkstoffe entwickelt.

- Keramische Werkstoffe
- ➔ Sollen andere Werkstoffe bearbeitet werden, kontaktiere die **Nakanishi Jaeger GmbH**.

## 4 Sicherheitshinweise

Die Schnellfrequenzspindel wurde nach anerkannten Regeln der Technik gebaut und ist betriebssicher.

Von der SF-Spindel können aber Gefahren ausgehen, wenn sie:

- Von unausgebildetem Personal eingebaut wird.
- Unsachgemäß eingesetzt wird.
- Nicht bestimmungsgemäß eingesetzt wird.

Die Schnellfrequenzspindel darf nur von Fachpersonal eingebaut, in Betrieb genommen und gewartet werden.

**Definition:** Fachpersonal sind Personen, die mit Aufstellung, Montage, Inbetriebnahme und Betrieb des Produktes vertraut sind und über die ihrer Tätigkeit entsprechenden Qualifikationen verfügen. Zuständigkeit, Schulung und Überwachung des Personals müssen durch den Betreiber genau geregelt sein.



### GEFAHR: Durch Explosion.

SF-Spindeln sind für den Einsatz in explosionsgefährdeten Räumen nicht zugelassen. Ein Einsatz in diesen Räumen kann zu Explosionen führen.

- ▶ Verwende die SF-Spindel nicht in explosionsgefährdeten Umgebungen.



### GEFAHR: Durch weggeschleuderte Teile.

Die SF-Spindel arbeitet mit hohen Drehzahlen und kann dadurch weggeschleudert werden.

- ▶ Betreibe die SF-Spindel nur, wenn sie in der Maschine oder in der Anlage fest eingebaut ist.



### Hinweis: Grenzwerte einhalten.

- ▶ Beachte die in den technischen Daten angegebenen Grenzwerte.



### Hinweis: Maschine berücksichtigen.

- ▶ Beachte das Handbuch der Maschine, in welche die SF-Spindel eingebaut wird.
- ▶ Berücksichtige alle vom Hersteller der Maschinen angegebenen Sicherheitshinweise.
- ▶ Stelle sicher, dass von der Maschine keine Gefahren (z. B. unkontrollierte Bewegungen) ausgehen. Installiere erst danach die SF-Spindel in der Maschine.



### Hinweis. Nicht die SF-Spindel beschädigen.

- ▶ Jede Beschädigung mindert die Genauigkeit der SF-Spindel.
- ▶ Jede Beschädigung schränkt die Funktion der SF-Spindel ein.
- ▶ Jede Beschädigung verringert die Lebensdauer der SF-Spindel.

## 4.1

### Sicherheitsbewusstes Arbeiten

Beachte alle im Handbuch aufgeführten Sicherheitshinweise, die bestehenden nationalen Vorschriften zur Unfallverhütung (UVV) sowie die vorhandenen innerbetrieblichen Arbeits-, Betriebs- und Sicherheitsvorschriften.



#### **GEFAHR: Durch weggeschleuderte Teile.**

Nicht ordnungsgemäß eingespanntes Werkzeug wird, durch die bei der Bearbeitung entstehenden Fliehkräfte, weggeschleudert.

- ▶ Nutze die Spanntiefe des Spannsystems vollständig aus.
- ▶ Spanne das Werkzeug fest ein.



#### **GEFAHR: Durch weggeschleuderte Teile.**

Bei falscher Drehrichtung löst sich das Spannsystem und das Werkzeug wird weggeschleudert.

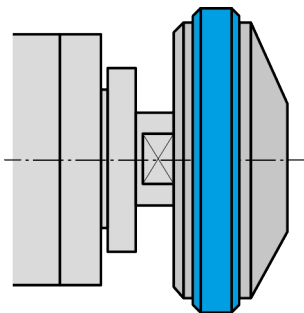
- ▶ Halte unbedingt die Drehrichtung der SF-Spindel ein.



#### **WARNUNG: Verletzungsgefahr durch weggeschleuderte Teile.**

Die SF-Spindel arbeitet mit hohen Drehzahlen, durch die Späne mit großer Wucht weggeschleudert werden.

- ▶ Entferne auf keinen Fall die Schutzvorrichtungen der Maschine oder der Anlage.
- ▶ Arbeite immer mit Schutzbrille.



Musterabbildung: Werkzeug einsetzen

#### **Hinweis: Funktion gewährleisten.**

- ▶ Betreibe die SF-Spindel nie ohne einem eingespannten Werkzeug.

#### **Ohne eingespanntem Werkzeug wird:**

- Das Spannsystem durch die Fliehkräfte beschädigt.
- Das Spannsystem verstellt.
- Die Wuchtgüte der SF-Spindel beeinflusst.
- Die Lagerung beschädigt.

- ➔ Treffe je nach Art der Bearbeitung, des zu bearbeitenden Werkstoffes und des gewählten Werkzeuges geeignete Spritzschutzmaßnahmen.
  - ☞ Beachte das Handbuch der Maschine, in welche die SF Spindel eingebaut wird.
- ➔ Erfrage die maximalen Umfangsgeschwindigkeiten der eingesetzten Werkzeuge bei dem Werkzeuglieferanten.



## 4.2 Stillsetzen der SF Spindel

Um die Schnellfrequenzspindel für Installations- und Wartungsarbeiten außer Betrieb zu setzen, gehe wie folgt vor:

- ➔ Schalte die Energiezufuhr (Strom) vollständig ab.
- ➔ Schalte die Medienzufuhr (Luft und Flüssigkeit) vollständig ab.
- ➔ Stelle sicher, dass die Welle der SF-Spindel absolut stillsteht.

Wird die SF-Spindel stillgesetzt, um diese zu reinigen, dann:

- ➔ Schließe nur die Sperrluft wieder an.

### Tipp: Daten an Steuerung weiterleiten.

- ▶ Nutze am Frequenzumrichter die Möglichkeit, die Stillstandsmeldung der Welle zu erkennen und zur Auswertung an die Steuerung der Maschine weiterzuleiten.

## 4.3 Installation und Wartung

- ➔ Führe die Installations-, Reinigungs- und Wartungsarbeiten erst nach Stillsetzung der SF-Spindel und nach Stillstand der Welle aus.
- ➔ Installiere unmittelbar nach Abschluss der Arbeiten alle Sicherheits- und Schutzeinrichtungen der Maschine.

## 4.4 Umbau und Reparatur

Umbau oder Veränderungen der SF-Spindel sind nur nach vorheriger Absprache mit der **Nakanishi Jaeger GmbH** zulässig.

Nur die im Kapitel „Service und Reparatur [▶ 28]“ aufgeführten Servicepartner dürfen die SF-Spindel öffnen und reparieren.

Nur zugelassenes Zubehör ist auf Betriebssicherheit und Funktion geprüft.

## 4.5 Unzulässige Betriebsweisen

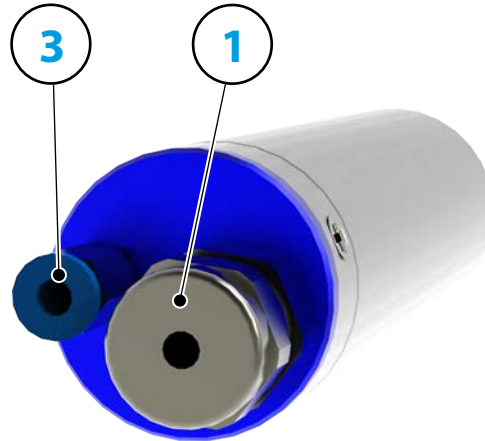
Die Schnellfrequenzspindel ist nur bei bestimmungsgemäßer Verwendung betriebssicher.

- ➔ Beachte die Sicherheitshinweise in allen Kapiteln des Handbuchs, da ansonsten Gefahren für Personen, Umwelt, Maschine oder SF-Spindel entstehen können.

Die Nichtbeachtung von Sicherheitshinweisen kann zum Verlust jeglicher Gewährleistungs- und Schadensersatzansprüche führen.

## 5 Technische Beschreibung

### 5.1 Anschlüsse der SF-Spindel



1	Elektrischer Anschluss	
3	Sperrluft	M5

### 5.2 Elektrischer Anschluss

Die SF-Spindel darf nur mit einem Frequenzumrichter (FU) betrieben werden.

- ➔ Prüfe, ob Strom-, Spannungs- und Frequenzdaten der SF-Spindel mit den Ausgangsdaten des FU übereinstimmen.
- ➔ Verwende eine möglichst kurze Motorzuleitung.
- ➔ Stelle die Drehzahl der SF-Spindel mit Hilfe des FU ein.
- ➔ Entnimm weiterführende Informationen dem Handbuch des FU.

Der FU erkennt - je nach Ausführung – die nachfolgenden Betriebszustände der SF-Spindel:

- SF-Spindel dreht.
- SF-Spindel zu heiß.
- SF-Spindel steht etc.

Der FU gibt die Betriebszustände der SF-Spindel an die Steuerung der Maschine weiter.

#### Hinweis: SpeedTEC Schnellverschluss-Verbindung herstellen.

- ▶ Bei Kombination SpeedTEC Gerätestecker/SpeedTEC Kabelstecker:
- ▶ Entferne den O Ring am SpeedTEC Gerätestecker.

### 5.3

## Kühlung

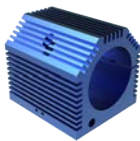
Die SF Spindel hat keine eingebaute Kühlung. Dadurch hat sie jedoch eine geringere Leistung als eine SF-Spindel mit Kühlung.

### Hinweis: Verlängerung der Lebensdauer durch Wärmeableitung.

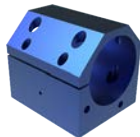
Bei Betrieb der SF-Spindel entsteht Wärme. Die Temperatur der SF-Spindel soll + 45° C nicht überschreiten, da sonst die Lebensdauer der Lager verkürzt wird.

- ▶ Überprüfe die Temperatur der SF-Spindel am Gehäuse.
- ▶ Leite die Wärme mit Hilfe des Spindelträgers ab.

#### 5.3.1



Musterabbildung:  
Luftgekühlter Spindelträger



Musterabbildung:  
Flüssigkeitsgekühlter Spindelträger

## Kühlung über den Spindelträger

Um die Leistung der SF-Spindel zu erhöhen, muss die entstehende Wärme über den Spindelträger (optionales Zubehör) abgeleitet werden.

Falls der Spindelträger selbst gefertigt werden soll:

- ➔ Kontaktiere die **Nakanishi Jaeger GmbH**.
- ➔ Fordere das Toleranz- und Fertigungsschema für den Spindelträger an.
- ➔ Fertige den Spindelträger aus einem wärmeleitfähigen Werkstoff (z. B. Aluminium).
- ➔ Beachte die Abmessungen des Spannbereiches im Kapitel Technische Daten [▶ 12]. Achte darauf, dass die SF-Spindel auf der angegebenen Länge vom Spindelträger umspannt wird.
- ➔ Versehe die Außenfläche des Spindelträgers zusätzlich mit Kühlrippen oder Bohrungen (höhere Wärmeableitung).

### 5.4

## Sperrluft

Für die Vorgabe der Luftqualität siehe Kapitel „Luftreinheitsklassen (ISO 8573-1) [▶ 20]“.

Die Sperrluft verhindert, dass Fremdkörper wie Späne und Flüssigkeiten (z.B. Emulsionen) in die SF-Spindel eindringen.

- ➔ Überprüfe, dass vorn zwischen dem Gehäuse und den drehenden Teilen der SF-Spindel Luft austritt.

6

**Technische Daten**

**Lager**

Hybridkugellager (Stück)	2
Lebensdauer-Fettschmierung	wartungsfrei

**Leistungswerte**

**Ungekühlt**

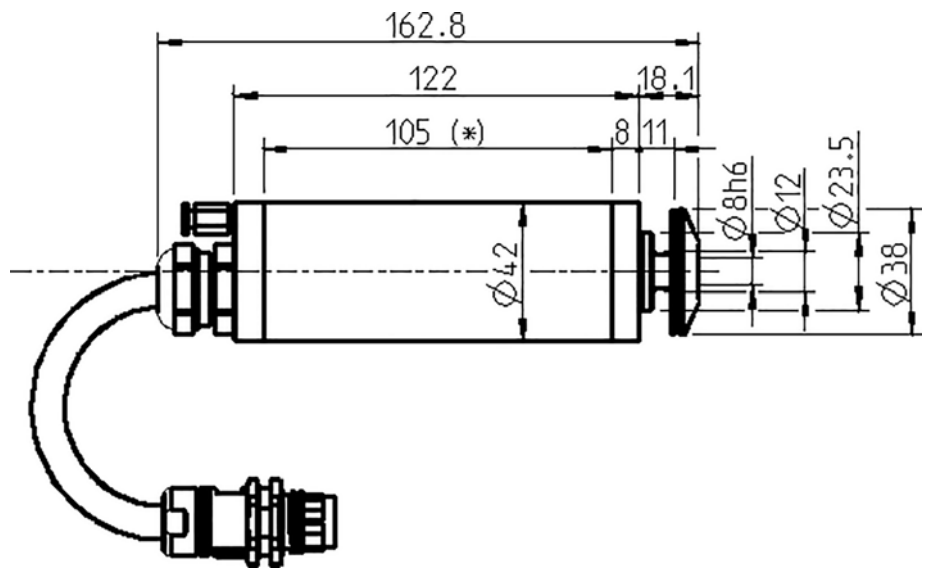
	Pmax./5s	S6-60%	S1-100%	
Nennleistung	0,22	0,21	0,16	[kW]
Drehmoment	0,127	0,117	0,084	[Nm]
Spannung	33	35	35	[V]
Strom	7	6,5	5	[A]

**Motordaten**

Motortechnologie	3-phasiger Asynchronantrieb (bürsten- und sensorlos)
Frequenz	333 HZ
Motorpolzahl (Paare)	1
Nenn Drehzahl	20.000 rpm
Beschleunigungs- /Bremswert Pro Sekunde	10 000 rpm (andere Werte nach Rücksprache)

**Merkmale**

Motorschutz	PTC 160° C
Gehäuse	Aluminium
Gehäusedurchmesser	42 mm
Kühlung	Ungekühlt
Wärmeableitung	Über den Spindelträger
Gehäusetemperatur	< + 45° C
Betriebsumgebungstemperatur	+ 10° C ... + 45° C
Sperrluft	
Schutzart (Sperrluft eingeschaltet)	IP54
Werkzeugwechsel	Manueller Werkzeugwechsel
Werkzeugaufnahme	Scheibenwerkzeug maximal Ø 40 mm maximal t = 2,5 mm
Spannbereich	Ø 8 h6 - M4
Rechtslauf	
Gerätestecker	7-pol (SpeedTEC) Kabellänge 0,4 m
Gewicht	~ 1 kg
Planlauf Aufnahme fläche	< 1 µ

**6.1 Abmessungen**

(\*) = Spannungsbereich

## 6.2

Die Leistungen (S1, S6, S2) gelten für sinusförmige Ströme und sinusförmige Spannungen.

Die Leistungswerte der SF-Spindel hängen vom eingesetzten FU ab und können von den angegebenen Werten abweichen.

### Gemessene Werte: S1-100%

### Technisches Datenblatt (KL2001 , AC-Motor)

Motortyp	2/4-2
Nennleistung	0,16 kW
Nenndrehzahl	20.000 rpm
Kühlung	Ungekühlt
Wärmeableitung	über die Aufnahme
Motorschutz	PTC 160° C
Wicklungswiderstand	0,8 Ω
Verlustleistung	160 W – max. (S1)

Nenndrehzahl	10 000	20 000	30 000	40 000	50 000	rpm
Drehzahl	7 334	18 334	27 410	36 704	45 936	rpm
Frequenz	167	333	500	667	833	Hz
Nennleistung	0,059	0,163	0,247	0,240	0,278	kW
Drehmoment	0,077	0,085	0,086	0,062	0,058	Nm
Spannung	16	35	44	46	51	V
Strom	5	5,5	5,4	5,4	5,4	A
cos φ	0,91	0,77	0,87	0,82	0,87	

### Gemessene Werte: S6-60%

Nenndrehzahl	10 000	20 000	30 000	40 000	50 000	rpm
Drehzahl	8 041	19 117	28 411	37 868	47 529	rpm
Frequenz	167	333	500	667	833	Hz
Nennleistung	0,076	0,115	0,229	0,327	0,391	kW
Drehmoment	0,091	0,057	0,077	0,082	0,079	Nm
Spannung	18	37	50	60	69	V
Strom	5,3	5,3	5,2	5,2	5,2	A
cos φ	0,86	0,56	0,73	0,82	0,85	

### Gemessene Werte: S2-Pmax./5s

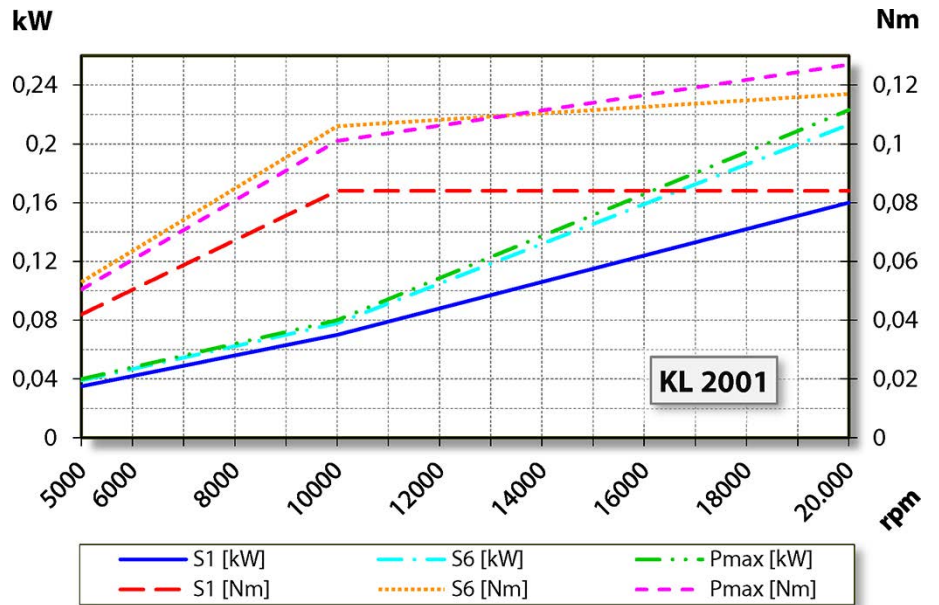
Nenndrehzahl	10 000	20 000	30 000	40 000	50 000	rpm
Drehzahl	7 555	18 980	28 023	37 316	46 835	rpm
Frequenz	167	333	500	667	833	Hz
Nennleistung	0,101	0,182	0,413	0,57	0,718	kW
Drehmoment	0,127	0,092	0,141	0,146	0,147	Nm
Spannung	20	44	60	71	82	V
Strom	6,7	8,3	8,4	7,9	8	A
cos φ	0,9	0,61	0,74	0,82	0,85	

### Anmerkung zum Betrieb an statischen Frequenzumrichtern.

Bei Frequenzumrichterbetrieb muss die effektive Grundwellenspannung der angegebenen Motorspannung entsprechen.

Die gemessenen Ströme können aufgrund des Oberwellenanteils größer als die angegebenen Werte sein.

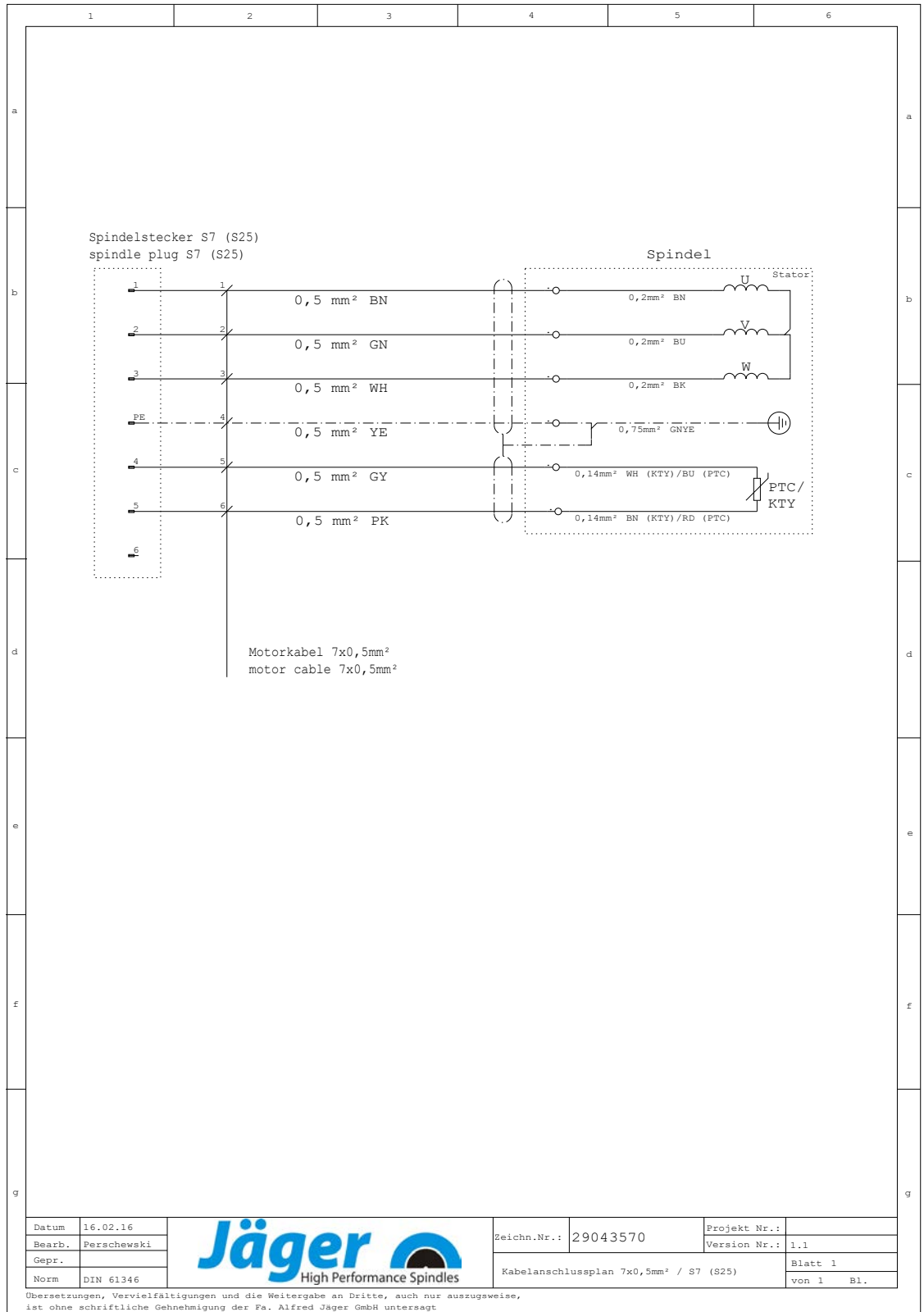
### 6.2.1 Leistungsdiagramm



### 6.3 Schaltplan

**Hinweis: Nicht die werksseitige Belegung ändern.**

Jede Veränderung kann Überspannungen an den elektrischen Bauteilen (z. B. PTC, Feldplatte) verursachen.

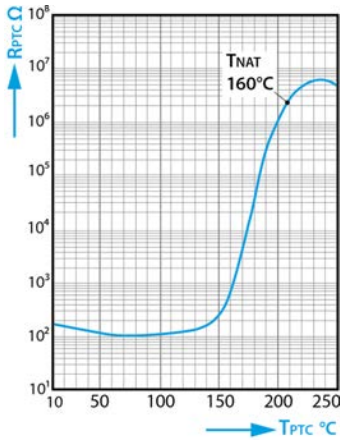




### 6.4 Motorschutz PTC 160° C

Kaltleiter mit Schutzisolierung

Kennlinien der Nennansprechttemperaturen 90 °C bis 160 °C nach DIN VDE V 0898-1-401.



Kaltleiterwiderstand  $R_{PTC}$  in Abhängigkeit von der Kaltleitertemperatur  $T_{PTC}$  (Kleinsignalwiderstandswerte).

#### Technische Daten

Typ	M135		
Max. Betriebsspannung	$(T_A = 0 \dots 40^\circ C)$	$V_{max^*}$	30 V
Max. Messspannung	$(T_A - 25 K \dots T_{NAT} + 15 K)$	$V_{Mes, max}$	7.5 V
Nennwiderstand	$(V_{PTC} \leq 2.5 V)$	RN	$\leq 250 \Omega$
Isolationsprüfspannung		$V_{is}$	3 kV~
Ansprechzeit		$t_a$	$< 2.5 s$
Betriebstemperaturbereich	$(V=0)$	$T_{op}$	-25/+180° C

#### Widerstandswerte

$T_{NAT} \pm \Delta T$	$R(T_{NAT} - \Delta T)$ $(V_{PTC} \leq 2.5 V)$	$R(T_{NAT} + \Delta T)$ $(V_{PTC} \leq 2.5 V)$	$R(T_{NAT} + 15 K)$ $(V_{PTC} \leq 7.5 V)$	$R(T_{NAT} + 23 K)$ $(V_{PTC} \leq 2.5 V)$
$160 \pm 5^\circ C$	$\leq 550 \Omega$	$\geq 1330 \Omega$	$\geq 4 k\Omega$	---

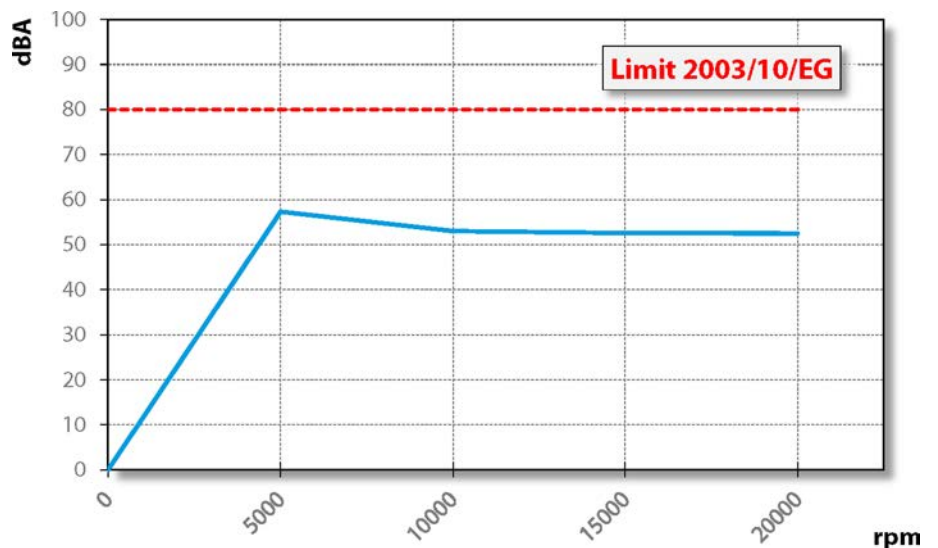
### 6.5



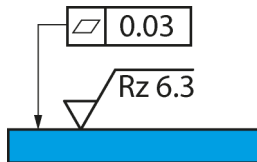
#### Luftschallemissionen

**ACHTUNG: Lärm beeinträchtigt die Gesundheit.**

► Betreibe die SF-Spindel nur mit einem Gehörschutz.



7



Musterabbildung:  
Befestigungsfläche

## Betriebsort

### **GEFAHR: Durch weggeschleuderte Teile.**

Wird die SF-Spindel falsch befestigt, kann sie sich bei Betrieb lösen und durch die entstehenden Kräfte weggeschleudert werden.

- ▶ Spanne die SF-Spindel fest ein.

### **WARNUNG: Verletzungsgefahr durch weggeschleuderte Teile.**

Die SF-Spindel arbeitet mit hohen Drehzahlen, durch die Späne mit großer Wucht weggeschleudert werden.

- ▶ Entferne auf keinen Fall die Schutzvorrichtungen der Maschine oder der Anlage.
- ▶ Arbeite immer mit Schutzbrille.

Beachte vor der Installation der SF-Spindel nachfolgende Punkte:

- ➔ Stelle sicher, dass in der Maschine der zur SF-Spindel passende Spindelträger montiert ist.
- ➔ Überprüfe die Verbindungsschläuche auf Beschädigungen.
- ➔ Überprüfe die Verbindungskabel auf Beschädigungen.
- ➔ Verwende nur unbeschädigte Schläuche und Kabel.
- ➔ Lasse die SF-Spindel nicht in der Nähe einer Wärmequelle laufen.

8

**Installation**

**Vor der Installation:**

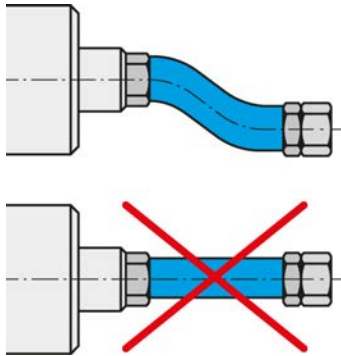
➔ Überprüfe die SF-Spindel auf Vollständigkeit und auf Schäden.

**Falls die SF-Spindel länger eingelagert wurde:**

➔ Führe alle im Kapitel Inbetriebnahme nach Lagerung aufgeführten Schritte aus.

8.1

**SF-Spindel installieren**



Medien und Kabel flexibel anschließen.

Führe folgende Schritte der Reihenfolge nach aus, um die SF-Spindel zu installieren:

- ➔ Entferne die Verschlussstopfen, die die Anschlüsse beim Transport vor Beschädigung und Verunreinigung schützen.
- ➔ Montiere anstelle dieser Verschlussstopfen die passenden Schlauchverschraubungen.
- ➔ Montiere die entsprechenden Schläuche in den Schlauchverschraubungen.
- ➔ Stelle sicher, dass die Anschlüsse flexibel und entlastet sind.
- ➔ Dichte alle Anschlüsse für Druckluft axial zur Einschraubrichtung ab.
- ➔ Falls die SF-Spindel mit Sperrluft ausgerüstet ist:
  - ↻ Stelle sicher, dass keine Luftströmung im Lagerbereich entstehen kann.
  - ↻ Verwende immer abgedichtete Kabeldosen beim Anschließen der elektrischen Leitungen.
- ➔ Befestige die SF-Spindel auf der Maschine.
- ➔ Verbinde die Schläuche mit dem Anschluss des jeweiligen Mediums.
- ➔ Schließe die Stecker der Betriebsanschlussleitungen an dem entsprechenden Anschluss der SF-Spindel und am Frequenzumrichter an.
- ➔ Verriegele die Stecker.

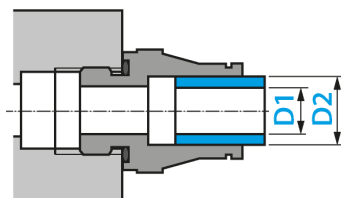
**Hinweis: SpeedTEC Schnellverschluss-Verbindung herstellen.**

- ▶ Bei Kombination SpeedTEC Gerätestecker/SpeedTEC Kabelstecker:
- ▶ Entferne den O Ring am SpeedTEC Gerätestecker.

8.2

**Durchmesser Medienzuleitung**

➔ Entnimm die Nennweite der Medienzuleitungen folgender Tabelle:



DN	Medium	D1		D2	
2,8	Druckluft	2,8 mm	7/64"	4 mm	5/32"
4	Druckluft	4 mm	5/32"	6 mm	15/64"
6	Druckluft	6 mm	15/64"	8 mm	5/16"

### 8.3 Druckluft

#### 8.3.1 Luftreinheitsklassen (ISO 8573-1)

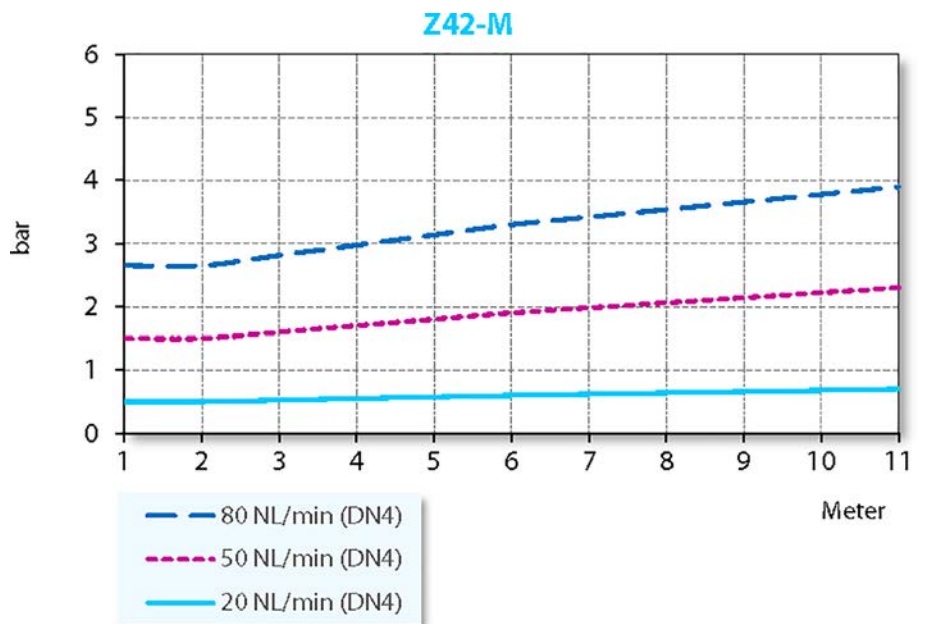
Feste Verunreinigungen	<b>Klasse 3</b> Filtergrad besser 5 µm für Feststoffe
Wassergehalt	<b>Klasse 4</b> max. Drucktaupunkt +3 °C
Gesamtölgehalt	<b>Klasse 3</b> max. Ölgehalt 1 mg/m <sup>3</sup>

#### 8.3.2 Sperrluft einstellen

Für die Vorgabe der Luftqualität siehe Kapitel „Luftreinheitsklassen (ISO 8573-1) [► 20]“.

Der Einstellwert für die Sperrluft ist von Schlauchdurchmesser und Schlauchlänge abhängig.

- ➔ Schlauchdurchmesser: DN 2,8
- ➔ Entnimm den Einstellwert dem nachstehenden Diagramm.
- ➔ Schalte steuerungstechnisch Sperrluft und Kühlung beim Einschalten der Maschine mit ein. Damit wird die SF-Spindel auch im Stillstand geschützt.



Niedrigster Sperrluftbedarf	Trockenbearbeitung
Mittlerer Sperrluftbedarf	Bearbeitung mit Spritzwasser
Höchster Sperrluftbedarf	Bearbeitung mit Strahlwasser

## 9

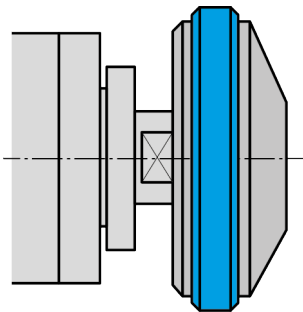


## Inbetriebnahme

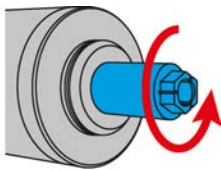
**GEFAHR: Durch weggeschleuderte Teile.**

Bei falsch gewählter Drehzahl können die SF-Spindel oder das Werkzeug zerstört werden und deren Bruchstücke weggeschleudert werden.

- ▶ Beachte die maximale Drehzahl für das gewählte Werkzeug.
- ▶ Beachte die maximale Drehzahl der SF-Spindel.
- ▶ Die max. zulässige Drehzahl der SF-Spindel für Inbetriebnahme / Bearbeitung ist immer die **niedrigste** angegebene Drehzahl.



Musterabbildung: Werkzeug einsetzen



Musterabbildung: Rechtslauf

**Hinweis: Funktion gewährleisten.**

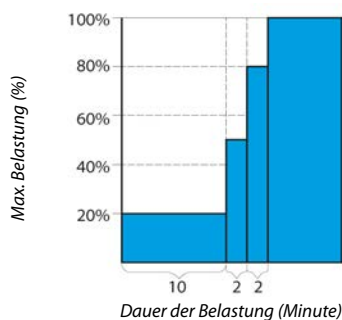
- ▶ Betreibe die SF-Spindel nie ohne einem eingespannten Werkzeug.

**Ohne eingespanntem Werkzeug wird:**

- Das Spannsystem durch die Fliehkräfte beschädigt.
- Das Spannsystem verstellt.
- Die Wuchtgüte der SF-Spindel beeinflusst.
- Die Lagerung beschädigt.

- ➔ Drehe die Welle der Spindel mindestens 10-mal per Hand.

## 9.1



## Einlaufschema

- ➔ Nimm die SF-Spindel mit eingespanntem Werkzeug (ohne Bearbeitung) ca. 10 Minuten lang in Betrieb.
- ➔ Die Drehzahl beträgt dabei höchstens 20 % der maximal zulässigen Drehzahl der SF-Spindel.
  - ↪ Siehe Definition: max. zulässige Drehzahl
- ➔ Lasse die SF-Spindel ca. 2 Minuten lang mit höchstens 50 % der maximal zulässigen Drehzahl laufen.
- ➔ Betreibe die SF-Spindel noch ca. 2 Minuten mit höchstens 80 % der maximal zulässigen Drehzahl.

**Die SF-Spindel ist jetzt einsatzbereit.**

## 9.2 Täglicher Start

Gehe wie folgt vor, um die Fettschmierung der Lagerung vorzuwärmen und zu schonen:

- ➔ Betreibe die SF-Spindel bei gespanntem Werkzeug (ohne Bearbeitung).
  - ↪ Ca. 2 Minuten.
  - ↪ Mit maximal 50 % der maximal zulässigen Drehzahl.  
(Siehe Kapitel Inbetriebnahme [▶ 21])

Die SF-Spindel erreicht dadurch ihre Betriebstemperatur.

## 9.3 Stillstandsmeldung

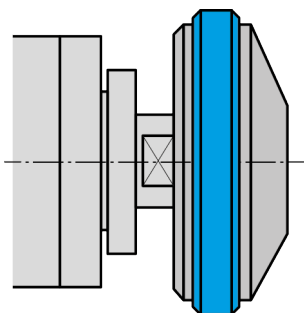
Nutze am Frequenzumrichter die Möglichkeit, die Stillstandsmeldung der Welle zu erkennen und zur Auswertung an die Steuerung der Maschine weiterzuleiten.

## 9.4 Inbetriebnahme nach Lagerung

- ➔ Nimm die SF-Spindel erst in Betrieb, wenn sich deren Temperatur – von der Temperatur des Lagerortes an die Temperatur des Einsatzortes – angepasst hat.
  - ↪ Die Temperaturdifferenz von SF-Spindel zu Einsatzort soll nicht mehr als 10° C betragen.
- ➔ Führe alle im Kapitel „Wartung [▶ 26]“ aufgeführten Schritte durch.
- ➔ Betreibe die SF-Spindel mit höchstens 50 % der zulässigen Drehzahl ca. 5 Minuten lang.
  - ↪ Siehe Kapitel Inbetriebnahme [▶ 21]
- ➔ Betreibe die SF-Spindel noch ca. 2 Minuten mit maximal 80 % der zulässigen Drehzahl.

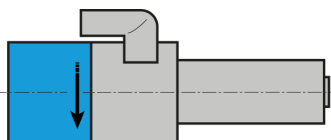
Dadurch wird die Fettschmierung der Lager vorgewärmt und geschont.

## 10



Musterabbildung: Werkzeug einsetzen

## 10.1



Musterabbildung: Kennzeichnung Drehrichtung

## Werkzeugwechsel

### ACHTUNG: Einzugsgefahr durch drehende Welle.

Falls sich die Welle noch dreht, können die Finger und die Hand eingezogen und gequetscht werden.

- ▶ Werkzeug nur wechseln, wenn die Welle stillsteht.

### Hinweis: Funktion gewährleisten.

- ▶ Betreibe die SF-Spindel nie ohne einem eingespannten Werkzeug.

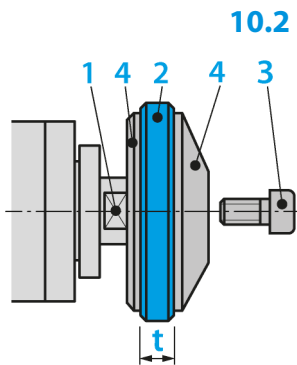
#### Ohne eingespanntem Werkzeug wird:

- Das Spannsystem durch die Fliehkräfte beschädigt.
- Das Spannsystem verstellt.
- Die Wuchtgüte der SF-Spindel beeinflusst.
- Die Lagerung beschädigt.

## Rechtslauf

Das Spannsystem der SF-Spindel ist auf Rechtslauf ausgelegt.

- ➡ Verwende nur Werkzeuge mit der passenden Drehrichtung zur SF-Spindel.
- ➡ Verwende nur Werkzeugaufnahmen mit der passenden Drehrichtung zur SF-Spindel.
- ➡ Stelle am FU die Drehrichtung der SF-Spindel gemäß der Anzeige des Pfeils auf der SF-Spindel ein.



### Schleifkörper wechseln

1	Schlüsselfläche der Welle	SW 10
2	Schleifkörper	t = 2,5 mm
3	Schraube mit Innensechskant	
4	Stützscheiben	

Um das Werkzeug zu wechseln, gehe wie folgt vor:

- ➔ Setze einen Gabelschlüssel auf die Schlüsselfläche der Welle.
- ➔ Drehe die Schraube aus der Welle heraus.
- ➔ Entferne nun das Werkzeug von der Welle.

#### Hinweis: Rundlaufqualität gewährleisten.

- ▶ Halte Gewinde, Plananlage, Haltescheiben, Welle und Werkzeugaufnahme immer sauber.

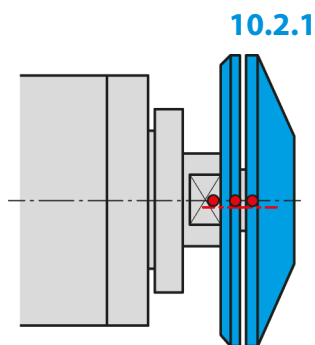
- ➔ Schiebe den Schleifkörper auf die Welle.
- ➔ Ziehe den Schleifkörper mit der Schraube fest.
- ➔ Empfohlenes Drehmoment: 2,5 Nm



#### GEFAHR: Durch weggeschleuderte Teile.

Gabelschlüssel und Innensechskantschlüssel können bei Betrieb der SF-Spindel durch die entstehenden hohen Fliehkräfte weggeschleudert werden.

- ▶ Entferne nach dem Werkzeugwechsel den Gabelschlüssel.
- ▶ Entferne nach dem Werkzeugwechsel den Innensechskantschlüssel.



Anordnung Wuchtmarken.

### Stützscheiben

Die Welle und die Stützscheiben sind feinst gewuchtet.

Die Positionen werden nach dem Wuchten markiert und befinden sich:

- Auf beiden Stützscheiben.
- Auf der Welle.
- ➔ Achte beim Werkzeugwechsel darauf, dass sich alle Markierungen auf der gleichen Position befinden.

Nur dadurch ist der Rundlauf der SF-Spindel gewährleistet.



## 11

**Werkzeuge zur HSC-Bearbeitung****GEFAHR: Durch weggeschleuderte Teile.**

Bei falscher Drehrichtung wird bei Belastung das Werkzeug beschädigt. Durch die Fliehkräfte wird das angebrochene Teilstück weggeschleudert.

- ▶ Verwende nur Werkzeuge mit der passenden Drehrichtung zur SF-Spindel.

**GEFAHR: Durch weggeschleuderte Teile.**

Bei falsch gewählter Drehzahl können die SF-Spindel oder das Werkzeug zerstört werden und deren Bruchstücke weggeschleudert werden.

- ▶ Beachte die maximale Drehzahl für das gewählte Werkzeug.
- ▶ Beachte die maximale Drehzahl der SF-Spindel.
- ▶ Die max. zulässige Drehzahl der SF-Spindel für Inbetriebnahme / Bearbeitung ist immer die **niedrigste** angegebene Drehzahl.

- ➡ Nur technisch einwandfreie Werkzeuge verwenden.
- ➡ Verwende nur Aufnahmen mit zulässigem Durchmesser.
  - ↳ Siehe auch Kapitel Technische Daten [▶ 12]
- ➡ Verwende keine Werkzeugschäfte mit Spannfläche (z. B. Weldon).
- ➡ Verwende nur gewuchtetes Werkzeug.
  - ↳ DIN ISO 1940 , Gütestufe G2,5 .

## 12

### Wartung

#### Nur Fachpersonal darf die Spindel warten.

Die SF-Spindel muss vor jeder Wartungsarbeit stillgesetzt werden.

- ➔ Stelle sicher, dass die Welle der SF-Spindel absolut stillsteht.
- ➔ Lies vor der durchzuführenden Arbeit das zu dieser Arbeit gehörende Kapitel im Handbuch noch einmal sorgfältig durch.
- ➔ Beachte das Handbuch der Maschine, in welche die SF-Spindel eingebaut wird.
- ➔ Beachte alle Sicherheitshinweise und Sicherheitsvorschriften.

### 12.1

#### Kugellager



##### Hinweis: Reduzierung der Lebensdauer durch Fremdstoffe.

Die Lager der SF-Spindel sind mit einer Lebensdauer-Fettschmierung ausgestattet. Sie sind somit wartungsfrei.

- ▶ Nicht die Kugellager schmieren.
- ▶ Keine Fette, Öle oder Reinigungsmittel in Öffnungen der SF-Spindel einbringen.

### 12.2

#### Tägliche Reinigung

Um eine sichere und genaue Funktion der SF-Spindel zu gewährleisten, müssen alle Anlageflächen der SF-Spindel, der Aufnahme für die SF-Spindel, der Werkzeugaufnahme und des Werkzeughalters sauber sein.



##### Hinweis: Reduzierung der Lebensdauer durch Fremdstoffe.

- ▶ Verwende keine Pressluft, um die SF-Spindel zu reinigen.
  - ▶ Verwende keinen Ultraschall, um die SF-Spindel zu reinigen.
  - ▶ Verwende keinen Dampfstrahl, um die SF-Spindel zu reinigen.
- Dabei können Verunreinigungen in den Lagerbereich eindringen.

#### 12.2.1

##### Vor Arbeitsbeginn

- ➔ Überprüfe, dass alle Oberflächen gut gesäubert und frei von Staub, Fett, Kühlflüssigkeit, Bearbeitungsresten und Metallteilchen sind.
- ➔ Überprüfe, dass die SF-Spindel keine Beschädigungen aufweist.
- ➔ Falls die SF-Spindel mit Sperrluft ausgerüstet ist, schalte diese beim Reinigen immer ein.
- ➔ Benutze nur ein sauberes und weiches Tuch oder einen sauberen und weichen Pinsel zum Reinigen.

#### 12.2.2

##### Bei jedem Werkzeugwechsel

- ➔ Reinige die Aufnahme.
- ➔ Reinige die Haltescheiben.
- ➔ Reinige das Gewinde der Welle.

### 12.3 Bei Lagerung

Falls die SF-Spindel längere Zeit nicht benötigt wird:

- ➔ Lagere die SF-Spindel waagrecht.
- ➔ Lagere die SF-Spindel geschützt gegen Feuchtigkeit, Staub und andere Umwelteinflüsse.
- ➔ Beachte die nachfolgenden Lagerbedingungen.

Temperatur Lagerort	+10° C ... + 45° C
Relative Luftfeuchte	< 50 %

### 12.4 Monatliche Wartung

- ➔ Drehe die Welle der SF-Spindel alle 4 Wochen mindestens 10-mal per Hand.

### 12.5 Bei längerer Lagerung

- ➔ Drehe die Welle der SF-Spindel alle 3 Monate mindestens 10-mal per Hand.
- ➔ Nimm die SF-Spindel anschließend mit eingelegtem Werkzeug ca. 10 Minuten lang in Betrieb.
  - ☞ Die Drehzahl beträgt dabei höchstens 20 % der max. zulässigen Drehzahl der SF-Spindel. (Siehe Kapitel Inbetriebnahme [▶ 21])

### 12.6 Maximale Lagerzeit

Die maximale Lagerzeit beträgt 2 Jahre.

- ➔ Beachte unbedingt alle Punkte aus dem Kapitel „Bei längerer Lagerung [▶ 27]“. Nur so kann die Funktion der SF-Spindel erhalten werden.

## 13

### Demontage

Um die SF-Spindel auszubauen, gehe wie folgt vor:

- ➔ Schalte die Energiezufuhr (Strom) vollständig ab.
- ➔ Schalte die Medienzufuhr (Luft und Flüssigkeit) vollständig ab.
- ➔ Stelle sicher, dass die Welle der SF-Spindel absolut stillsteht.
- ➔ Entferne alle Anschlüsse von der SF-Spindel.
- ➔ Baue die SF-Spindel aus der Maschine aus.

### 13.1



#### Entsorgung und Umweltschutz

Mehr als 90 % der verwendeten Materialien der SF-Spindel sind wiederverwertbar (Aluminium, Edelstahl, Stahl, Kupfer etc.)

**Die SF-Spindel darf nicht im normalen Hausmüll entsorgt werden.**

- ➔ Entferne alle nicht wiederverwertbaren Materialien.
- ➔ Verschrotte die SF-Spindel in einer zugelassenen Verwertungsanlage.
- ➔ Beachte alle Vorschriften der zuständigen Verwaltungsbehörden.

Falls eine Demontage der SF-Spindel nicht möglich ist, sende die SF-Spindel an die **Nakanishi Jaeger GmbH**. Die anfallenden Kosten für den Versand und die Gebühren für die Verwertungsanlagen werden von der **Nakanishi Jaeger GmbH** nicht übernommen.

## 14



### Service & Reparatur

#### **GEFAHR: Elektrischer Schlag.**

Elektrischer Schlag kann zu schweren Verbrennungen und lebensgefährlichen Verletzungen führen.

Schließe Gefährdungen durch die elektrische Energie aus (Einzelheiten siehe z. B. in den Vorschriften des VDE und der örtlichen Energieversorgungsunternehmen).

- ▶ Schalte vor Beginn der Arbeit die Stromversorgung der SF-Spindel ab.



#### **Hinweis: Beschädigung durch elektrostatische Entladung.**

Berühre nicht die elektrostatisch gefährdeten Bauelemente der SF-Spindel.

### 14.1

#### Servicepartner

Nur zertifizierte Servicepartner dürfen die Spindel öffnen und reparieren. Bei Missachtung erlischt jeglicher Gewährleistungs- und Schadensersatzanspruch.

- ➔ Entnimm die Liste der Partner nachfolgender Webseite.

<https://www.nakanishi-jaeger.com/de/spindelhersteller-kontakt/spindelsysteme-partner>

## 14.2 Betriebsstörungen

Anhand der nachfolgenden Aufstellung können Störungen schnell untersucht und behoben werden.

### SF-Spindel dreht nicht

Ursache	Störungsbehebung
Keine Stromversorgung	<input type="checkbox"/> Prüfe den Frequenzumrichter (FU). <input type="checkbox"/> Prüfe die Maschine. <input type="checkbox"/> Prüfe alle elektrischen Anschlüsse <input type="checkbox"/> Prüfe alle Leitungen im Motorkabel. <input type="checkbox"/> Betätige den Start/Reset-Knopf.
Thermische Sicherheit hat sich eingeschaltet	<input type="checkbox"/> Warte, bis die SF-Spindel abgekühlt ist. <input type="checkbox"/> Prüfe den FU auf Fehlermeldungen. Wenn keine Meldung aufleuchtet, starte den FU. (Siehe auch „Spindel wird heiß [► 29]“)
FU hat sich abgeschaltet	<input type="checkbox"/> Prüfe die Fehlermeldungen im Handbuch des FU.

### SF-Spindel wird heiß

Ursache	Störungsbehebung
Kühlung reicht nicht aus	<input type="checkbox"/> Prüfe die Leistung des Kühlgerätes. <input type="checkbox"/> Prüfe den Wasserstand des Kühlgerätes. <input type="checkbox"/> Prüfe die Anschlüsse und die Kühlschläuche. <input type="checkbox"/> Prüfe den Kühlkreislauf. <input type="checkbox"/> Prüfe das Kühlgerät auf Fehlermeldungen.
Phase fehlt	<input type="checkbox"/> Prüfe alle Leitungen im Motorkabel auf Kabelbruch.
Bearbeitung zu stark	<input type="checkbox"/> Prüfe die Drehrichtung der SF-Spindel. <input type="checkbox"/> Prüfe die Drehrichtung des Werkzeuges. <input type="checkbox"/> Prüfe das Werkzeug auf Beschädigung. <input type="checkbox"/> Reduziere die Lastintensität der Bearbeitung.
FU falsch eingestellt	<input type="checkbox"/> Vergleiche die Werte der SF-Spindel mit den eingestellten Werten des FU.

**SF-Spindel wird laut**

Ursache	Störungsbehebung
Werkzeug ungeeignet	<input type="checkbox"/> Verwende nur gewuchtete Werkzeuge. (Siehe auch Kapitel „Werkzeuge zur HSC-Bearbeitung [▶ 25]“.) <input type="checkbox"/> Prüfe das Werkzeug auf Beschädigung. <input type="checkbox"/> Tausche beschädigtes Werkzeug aus.
SF-Spindel nicht rund gespannt oder ver-spannt	<input type="checkbox"/> Verwende nur Spindelträger aus dem Originalzubehör oder Spindelträger, die nach den Toleranzangaben der <b>Nakanishi Jaeger GmbH</b> gefertigt sind.
SF-Spindel zu fest geklemmt	<input type="checkbox"/> Ziehe die Klemmschrauben des Spindelträgers nur manuell fest. <input type="checkbox"/> Verwende keine technischen Hilfsmittel zum Klemmen der SF-Spindel.
Lager beschädigt	<input type="checkbox"/> Kontaktiere den Service der <b>Nakanishi Jaeger GmbH</b> .

**Sensor liefert kein Signal**

Ursache	Störungsbehebung
Keine Verbindung zum Sensor	<input type="checkbox"/> Prüfe die Leitungen und die Anschlüsse.

**SF-Spindel vibriert / schwingt**

Ursache	Störungsbehebung
Werkzeug ungeeignet	<input type="checkbox"/> Verwende nur gewuchtete Werkzeuge. (Siehe auch Kapitel „Werkzeuge zur HSC-Bearbeitung [▶ 25]“.) <input type="checkbox"/> Prüfe, ob das Werkzeug für die Anwendung geeignet ist. <input type="checkbox"/> Prüfe das Werkzeug auf Beschädigung. <input type="checkbox"/> Tausche beschädigtes Werkzeug aus.
Verunreinigung	<input type="checkbox"/> Entferne alle Verunreinigungen zwischen Werkzeugkegel und Welle der SF-Spindel. (Beachte alle Punkte in den Kapiteln „Werkzeugwechsel [▶ 23]“ und „Wartung [▶ 26]“.)
FU falsch eingestellt	<input type="checkbox"/> Vergleiche die Werte der SF-Spindel mit den eingestellten Werten des FU.
Bearbeitung zu stark	<input type="checkbox"/> Reduziere die Lastintensität der Bearbeitung.
Befestigungsschrauben locker	<input type="checkbox"/> Ziehe die Schrauben fest an.
SF-Spindel beschädigt	<input type="checkbox"/> Kontaktiere den Service der <b>Nakanishi Jaeger GmbH</b> .

Wenn nach Prüfung aller Punkte die Störung nicht behoben ist, kontaktiere den zuständigen Servicepartner.

- ➔ Fordere den Reparaturbegleitschein beim Servicepartner an.
- ➔ Überprüfe das Handbuch der Maschine.
- ➔ Kontaktiere den Hersteller der Maschine.

## 15

**Einbauerklärung**

Die Sicherheitshinweise der mitgelieferten Produktdokumentation sind zu beachten.

Im Sinne der EG-Richtlinie Maschinen

**Nakanishi Jaeger GmbH**

SF-Elektromaschinenbau

Siemensstr. 8

D-61239 Ober-Mörlen

Tel. +49 (0) 60029123 -0

erklärt hiermit, dass folgendes Produkt,

Produkt	Schnellfrequenzspindel
Typ	ARS42-M120.03 K04S25
Serien-Nr.	Siehe letzte Seite des Handbuchs

soweit es vom Lieferumfang her möglich ist, den grundlegenden Anforderungen der Maschinenrichtlinie 2006/42/EG entspricht.

Abschnitte, der Maschinenrichtlinie, die angewendet wurden: 1.1.1; 1.1.2; 1.1.5; 1.3.2; 1.3.4; 1.5.1; 1.5.2; 1.5.4; 1.5.5; 1.5.6; 1.5.8; 1.5.9; 1.6.4; 1.6.5; 1.7.1; 1.7.1.1; 1.7.2; 1.7.3; 1.7.4;

Die Unvollständige Maschine entspricht in ihrer Serienmäßigen Ausführung weiterhin allen Bestimmungen der Richtlinien:

Angewendete harmonisierte Normen	DIN EN ISO 12100 Sicherheit von Maschinen
----------------------------------	--

Die unvollständige Maschine darf erst dann in Betrieb genommen werden, wenn festgestellt wurde, dass die Maschine, in die die unvollständige Maschine eingebaut werden soll, den Bestimmungen der Maschinenrichtlinie 2006/42/EG und ggf. anderen anzuwendenden Vorschriften entspricht.

Wir, Nakanishi Jaeger GmbH, verpflichten uns, die speziellen Unterlagen zur unvollständigen Maschine einzelstaatlichen Stellen auf Verlangen zu übermitteln.

Die zur Maschine gehörenden speziellen technischen Unterlagen nach Anhang VII Teil B wurden erstellt.

Person, die bevollmächtigt ist, die Unterlagen nach Anhang VII Teil B zusammenzustellen:

**Nakanishi Jaeger GmbH**

Ober-Mörlen, 01.09.2023



### Nakanishi Jaeger YouTube channel

Scanne diesen QR-Code mit einem beliebigen QR-Code Scanner.



### Nakanishi Jaeger GmbH

Siemensstraße 8  
61239 Ober-Mörlen  
GERMANY

☎ +49 (0)6002-9123-0

✉ [sales@nakanishi-jaeger.com](mailto:sales@nakanishi-jaeger.com)

[www.nakanishi-jaeger.com](http://www.nakanishi-jaeger.com)

**Serien-Nr.**



Typ

**ARS42-M120.03 K04S25**

Artikel-Nr.

**10201044**

Revision

02

Datum

01.09.2023

Sprache

DE

