



ARS42-M120.03 K04S25

Ручная смена инструмента

номера позиций **10201044**

ВЧ-шпиндель для правки шлифовальных кругов

Подшипник

Гибридный шарикоподшипник (шт.)	2
Несменяемая консистентная смазка	не нуждается в техобслуживании

Двигатель

Технология двигателя	3-фазный асинхронный привод (бесщеточный и бессенсорный)
Частота	333 Гц
Число полюсов двигателя (пары)	1
Номинальная частота вращения	20.000 об/мин
Значение ускорения/торможения в секунду	10 000 об/мин (другие значения по согласованию)

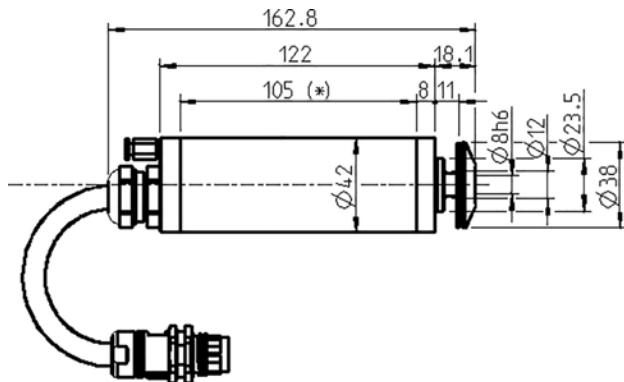
Значения производительности

Без охлаждения

	P _{макс./5с}	S6-60%	S1-100%	
Номинальная мощность	0,22	0,21	0,16	[кВт]
Крутящий момент	0,127	0,117	0,084	[нм]
Напряжение	33	35	35	[В]
Ток	7	6,5	5	[А]

ARS42-M120.03 K04S25

Ручная смена инструмента
номера позиций **10201044**



Размеры

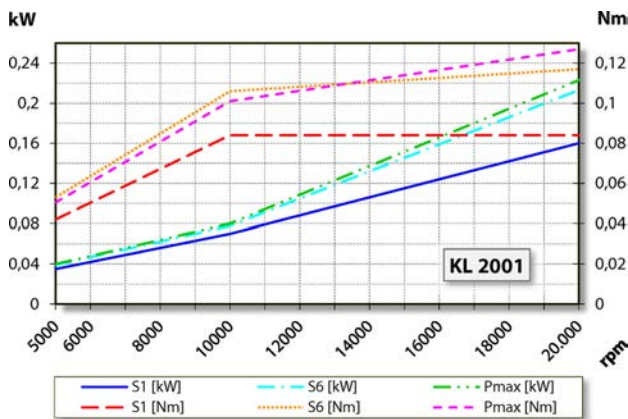


Диаграмма производительности

Без охлаждения

Определение производительности осуществлялось на собственном испытательном стенде.

Характеристики

Защита двигателя	PTC 160° C
Корпус	Алюминий
Диаметр корпуса	42 мм
Охлаждение	Без охлаждения
Отвод тепла	Через крепежный кронштейн
Температура корпуса	< + 45° C
Температура рабочей среды	+ 10° C ... + 45° C
Избыточное давление воздуха внутри шпинделя	
Тип защиты (при избыточном давлении)	IP54
Смена инструмента	Ручная смена инструмента
Крепление инструмента	Дисковый инструмент макс. Ø 40 мм макс. t = 2,5 мм
Диапазон зажима	Ø 8h6 - M4
По часовой стрелке	
Разъем	7-пол. (SpeedTEC) Длина кабеля 0,4 м
Вес	~ 1 кг
Осевое биение торца	< 1 мкм