

ARS42-M120.02 S2

Changement d'outil manuel

Numéro de article **10201040**

Broche haute fréquence pour dressage de meules

Paliers

Roulements à billes hybride (pièce)	2
Graissage à vie	sans entretien

Moteur

Technologie de moteur	Entraînement asynchrone triphasé (sans balais et sans capteurs)
Fréquence	333 Hz
Nombre de pôles moteur (paire)	1
Vitesse de rotation nominale	20.000 tr/min
Accélération/freinage Par seconde	10 000 tr/min (autres valeurs après accord)

Valeurs de puissance

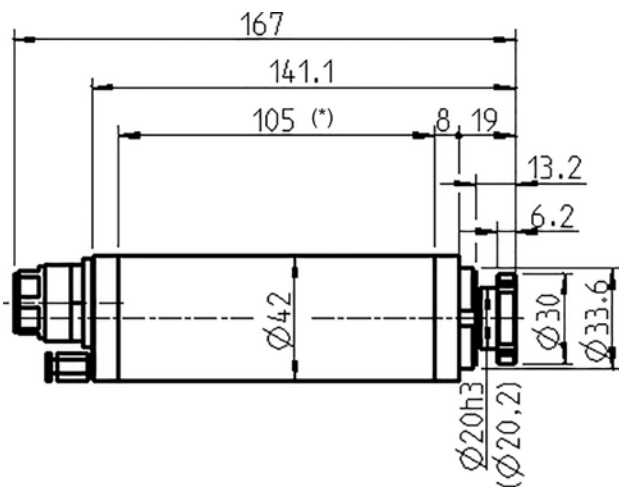
Non refroidi

	Pmax./5s	S6-60%	S1-100%	
Puissance nominale	0,22	0,21	0,16	[kW]
Couple	0,127	0,117	0,084	[Nm]
Tension	33	35	35	[V]
Courant	7	6,5	5	[A]

ARS42-M120.02 S2

Changement d'outil manuel

Numéro de article **10201040**



Dimensions

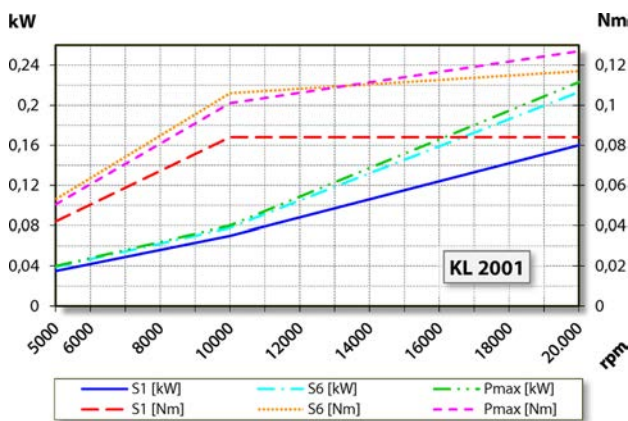


Diagramme de la courbe de puissance

Non refroidi

Puissance déterminée sur un banc d'essai moteur appartenant à l'entreprise.

Caractéristiques

Détection de la vitesse	Disque fixe (TTL) Nombre de signaux = 6
Protection du moteur	PTC 160 °C
Carter	Aluminium
Diamètre du boîtier	42 mm
Refroidissement	Non refroidi
Dissipation de la chaleur	Par le support de broche
Température du carter	< + 45° C
Température ambiante de service	+10 °C ... +45 °C
Air de retenue	
Type de protection (air d'arrêt enclenché)	IP54
Changement d'outil	Changement d'outil manuel
Réception d'outil	Outil circulaire Ø 20 mm t = 5 - 6 mm
Marche à droite	
Connecteur	Plastique 7 pôles
Poids	~ 1 kg
Planéité de la surface de réception	< 1 µ