

Z42-M160.20 S5

Manueller Werkzeugwechsel

Artikel-Nr. **10201024**

SF-Spindel für Hochgeschwindigkeitsfräsen, -schleifen, -bohren, -gravieren

Lager

Hybridkugellager (Stück)	2
Lebensdauer-Fettschmierung	wartungsfrei

Motor

Motortechnologie	3-phasiger Asynchronantrieb (bürsten- und sensorlos)
Frequenz	1.000 HZ
Motorpolzahl (Paare)	1
Nenn Drehzahl	60.000 rpm
Beschleunigungs- / Bremswert Pro Sekunde	10 000 rpm (andere Werte nach Rücksprache)

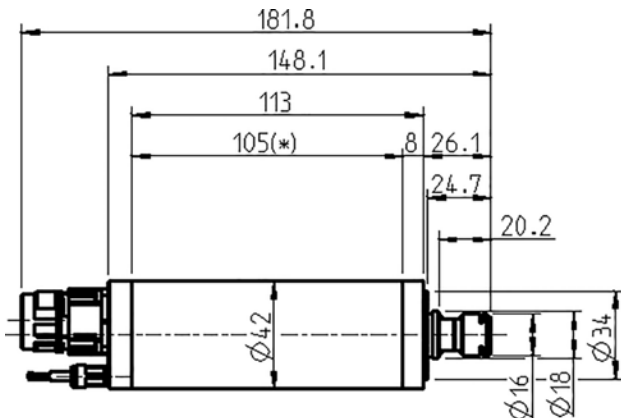
Leistungswerte

Ungekühlt

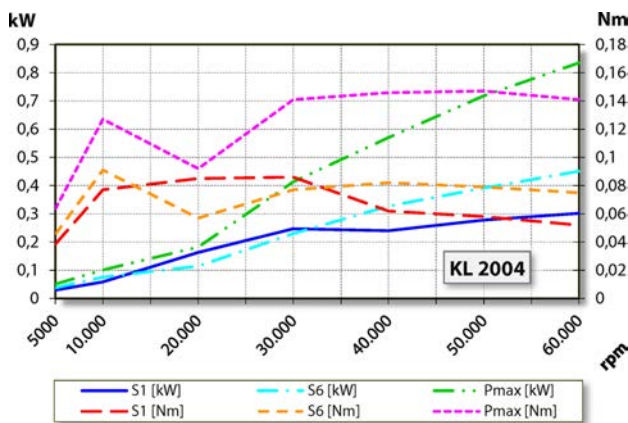
	Pmax./5s	S6-60%	S1-100%	
Nennleistung	0,8	0,5	0,3	[kW]
Drehmoment	0,147	0,091	0,086	[Nm]
Spannung	93	78	54	[V]
Strom	8,4	5,3	5,5	[A]

Z42-M160.20 S5

Manueller Werkzeugwechsel
Artikel-Nr. **10201024**



Abmessungen



Leistungsdiagramm

Ungekühlt

Die Leistungsermittlung erfolgte auf hauseigenem Motorenprüfstand.

Merkmale

Drehzahlgeber	Feldplatte (TTL) Anzahl Signale = 6
Motorschutz	PTC 160° C
Gehäuse	Aluminium
Gehäusedurchmesser	42 mm
Kühlung	Ungekühlt
Wärmeableitung	Über den Spindelträger
Gehäusetemperatur	< + 45° C
Betriebsumgebungstemperatur	+ 10° C ... + 45° C
Sperrluft	
Schutzart (Sperrluft eingeschaltet)	IP54
Werkzeugwechsel	Manueller Werkzeugwechsel
Spannzangentyp	ER 11 Optionales Zubehör
Spannbereich bis	7 mm (9/32")
Rechtslauf	
Gerätestecker	9-pol (SpeedTEC)
Gewicht	~ 0,9 kg
Rundlauf Innenkegel	< 1 µ