

KA1-09/60

Ручная смена инструмента

номера позиций **10201016**

ВЧ-шпиндель для высокоскоростного фрезерования, шлифования, сверления, гравирования

Подшипник

Гибридный шарикоподшипник (шт.)	2
Несменяемая консистентная смазка	не нуждается в техобслуживании

Двигатель

Технология двигателя	3-фазный асинхронный привод (бесщеточный и бессенсорный)
Частота	1.000 Гц
Число полюсов двигателя (пары)	1
Номинальная частота вращения	60.000 об/мин
Значение ускорения/торможения в секунду	10 000 об/мин (другие значения по согласованию)

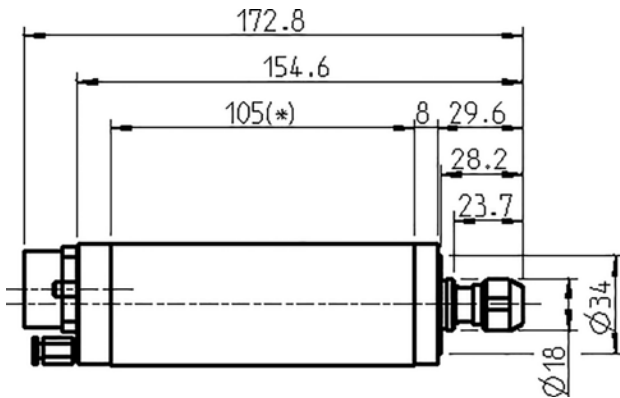
Значения производительности

Без охлаждения

	P _{макс./5с}	S _{6-60%}	S _{1-100%}	
Номинальная мощность	0,6		0,3	[кВт]
Крутящий момент	0,11		0,07	[нм]
Напряжение	130		140	[В]
Ток	5		2,7	[А]

KA1-09/60

Ручная смена инструмента
номера позиций **10201016**



Размеры

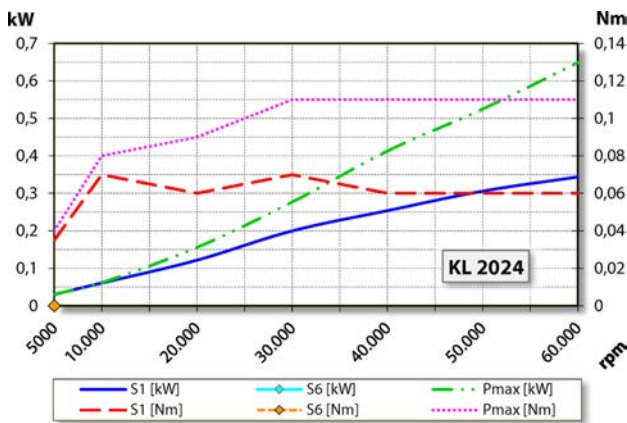


Диаграмма производительности
Без охлаждения

Определение производительности осуществлялось на собственном испытательном стенде.

Характеристики

Датчик частоты вращения	Магниторезистор (TTL) Количество сигналов = 6
Защита двигателя	PTC 160° C
Корпус	Алюминий
Диаметр корпуса	42 мм
Охлаждение	Без охлаждения
Отвод тепла	Через крепежный кронштейн
Температура корпуса	< + 45° C
Температура рабочей среды	+ 10° C ... + 45° C
Избыточное давление воздуха внутри шпинделя	
Тип защиты (при избыточном давлении)	IP54
Смена инструмента	Ручная смена инструмента
Тип цанги	D6 Опциональная принадлежность
Диапазон зажима до	6 мм (1/4")
По часовой стрелке	
Разъем	9-пол. пластик
Вес	~ 1 кг
Радиальное биение внутреннего конуса	< 1 мкм