

## KA1-09/60

### Handmatige gereedschapswissel

Artikel-Nr. **10201016**

HF Spil voor hogesnelheid frezen, -slijpen, -boren, -graveren

#### Lager

Hybride kogellager (stuks)	2
Levensduur vetsmering	onderhoudsvrij

#### Motor

Motortechnologie	3-fasen asynchrone aandrijving (borstel- en sensorloos)
Frequentie	1.000 Hz
Aantal motorpolen (paren)	1
Nominaal toerental	60.000 rpm
Versnellings-/remwaarde Per seconde	10 000 rpm (andere waarden na overleg)

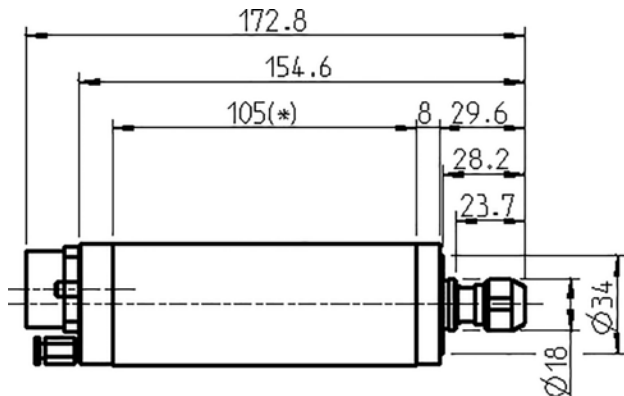
#### Vermogenswaarden

##### Ongekoeld

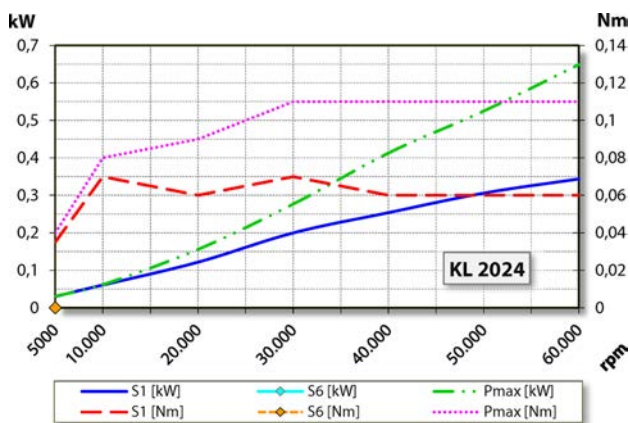
	Pmax./5s	S6-60%	S1-100%	
Nominaal vermogen	0,6	0,3		[kW]
Draaimoment	0,11	0,07		[Nm]
Spanning	130	140		[V]
Stroom	5	2,7		[A]

**KA1-09/60**

Handmatige gereedschapswissel  
Artikel-Nr. **10201016**



Afmeting



Vermogensdiagram

Ongekoeld

De bepaling van het vermogen vond plaats op eigen motorentestbank.

**Eigenschappen**

Toerentalsensor	Veldplaat (TTL) aantal signalen = 6
Motorveiligheid	PTC 160° C
Behuizing	Aluminium
Huisdiameter	42 mm
Koeling	Ongekoeld
Warmte-afleiding	Via de spildrager
Temperatuur behuizing	< + 45° C
Bedrijfsomgevingstemperatuur	+ 10° C ... + 45° C
Sperlucht	
Beschermingssoort (sperlucht ingeschakeld)	IP54
Gereedschapswissel	Handmatige gereedschapswissel
Soort spantang	D6
Spanbereik tot	Optionele accessoires 6 mm (1/4")
Rechtsloop	
Apparaatstekker	9-pol kunststof
Gewicht	~ 1 kg
Rondloop inwendige konus	< 1 μ