



## ARS33-M060.19 K3S15

### Handmatige gereedschapwissel

Artikel-Nr. **10200045**

HF spil voor het dressen van slijpschijven

#### Lager

Stalen kogellager (stuks)	2
Levensduur vetsmering	onderhoudsvrij

#### Motor

Motortechnologie	3-fasen asynchrone aandrijving (borstel- en sensorloos)
Frequentie	1.000 Hz
Aantal motorpolen (paren)	1
Nominaal toerental	60.000 rpm
Versnellings-/remwaarde Per seconde	10 000 rpm (andere waarden na overleg)

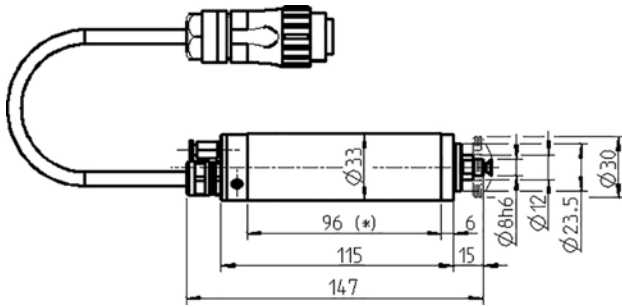
#### Vermogenswaarden

##### Ongekoeld

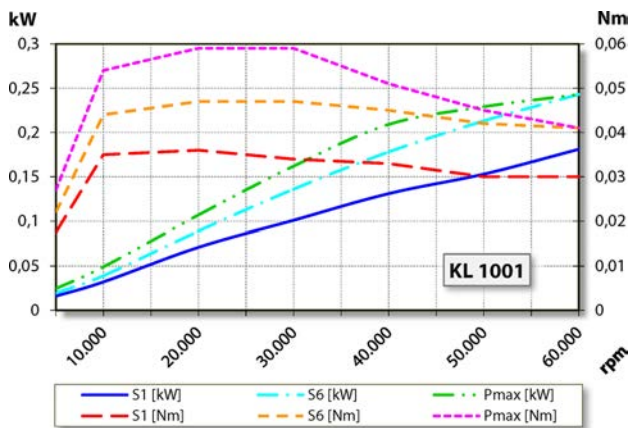
	Pmax./5s	S6-60%	S1-100%	
Nominaal vermogen	0,24	0,24	0,18	[kW]
Draaimoment	0,059	0,047	0,036	[Nm]
Spanning	46	46	44	[V]
Stroom	6,5	6,5	5,5	[A]

**ARS33-M060.19 K3S15**

Handmatige gereedschapswissel  
Artikel-Nr. **10200045**



Afmeting



Vermogensdiagram

Ongekoeld

De bepaling van het vermogen vond plaats op eigen motorentestbank.

**Eigenschappen**

Behuizing	Aluminium
Huisdiameter	33 mm
Koeling	Ongekoeld
Warmte-afleiding	Via de spildrager
Temperatuur behuizing	< + 45° C
Bedrijfsomgevingstemperatuur	+ 10° C ... + 45° C
Sperlucht	
Beschermingssoort (sperlucht ingeschakeld)	IP54
Gereedschapswissel	Handmatige gereedschapswissel
Werktuighouder	Schijfgereedschap maximaal Ø 40 mm maximaal t 2 mm
Spanbereik	Ø 8h6 - M4
Rechtsloop	
Apparaatstekker	7-pol (Amphenol C16-1) kabel lengte 3 m
Gewicht	~ 0,65 kg
Vlakke loop opnamevlak	< 1 µ