



ARS33-M060.19 K3S15

Cambio manuale dell'utensile

Articolo **10200045**

Mandrino HF per la ripassatura delle mole

Cuscinetti

Cuscinetti a sfere in acciaio (pezzo)	2
Lubrificazione a vita	non manutentivo

Motore

Tecnologia del motore	Azionamento asincrono a 3 fasi (senza spazzole né sensori)
Frequenza	1.000 HZ
Numero poli motore (coppie)	1
Regime di rotazione nominale	60.000 giri/min
Valore di accelerazione/ decelerazione Al secondo	10 000 giri/min (altri valori su richiesta)

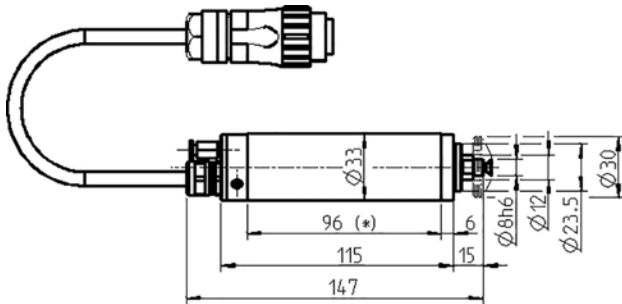
Valori di potenza

Senza raffreddamento

	Pmax./5s	S6-60%	S1-100%	
Potenza nominale	0,24	0,24	0,18	[kW]
Coppia	0,059	0,047	0,036	[Nm]
Tensione	46	46	44	[V]
Corrente	6,5	6,5	5,5	[A]

ARS33-M060.19 K3S15

Cambio manuale dell'utensile
Articolo **10200045**



Misurazione

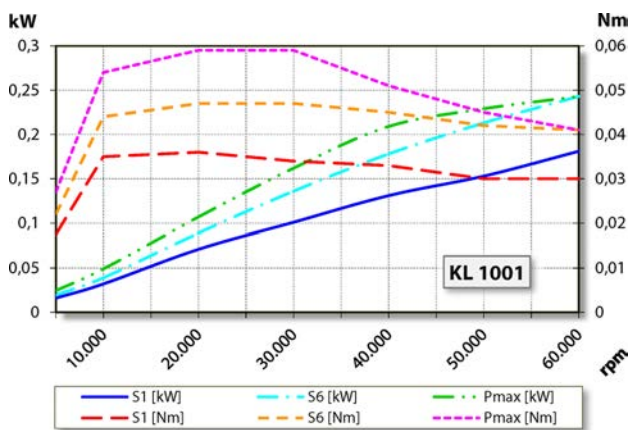


Diagramma di potenza

Senza raffreddamento

La potenza è stata determinata su un banco prova motori proprio.

Caratteristiche

Carcassa	Alluminio
Diametro della carcassa	33 mm
Raffreddamento	Senza raffreddamento
Dissipazione di calore	Tramite il portamandrino
Temperatura della carcassa	< + 45° C
Temperatura ambiente di funzionamento	+ 10° C ... + 45° C
Barriera pneumatica	
Grado di protezione (barriera pneumatica inserita)	IP54
Cambio utensile	Cambio manuale dell'utensile
Portautensili	Utensile per mola Ø massimo 40 mm t massima = 2 mm
Campo di serraggio	Ø 8h6 - M4
Corsa destra	
Connettore	a 7 poli (Amphenol C16-1) lunghezza cavo 3 m
Peso	~ 0,65 kg
Oscillazione assiale superficie di appoggio	< 1 µ