



Z33-M060.05 S1

Ręczna zmiana narzędzia

Numer artykułu **10200031-01**

Wrzeczono wysokoobrotowe do frezowania z dużą szybkością skrawania, szlifowania, wiercenia, grawerowania

Łożysko

Hybrydowe łożysko kulkowe (sztuk)	2 (z przodu)
Stalowe łożysko kulkowe (sztuk)	1 (z tyłu)
Trwałość-smarowanie smarem stałym	bezobsługowy

Silnik

Technika silnikowa	3-fazowy napęd asynchroniczny (bezszcotkowy i bezczujnikowy)
Częstotliwość	1.000 Hz
Liczba biegunów silnika (pary)	1
Znamionowa prędkość obrotowa	60.000 rpm
Wartość przyspieszenia/hamowania Na sekundę	10 000 rpm (inne wartości po uzgodnieniu)

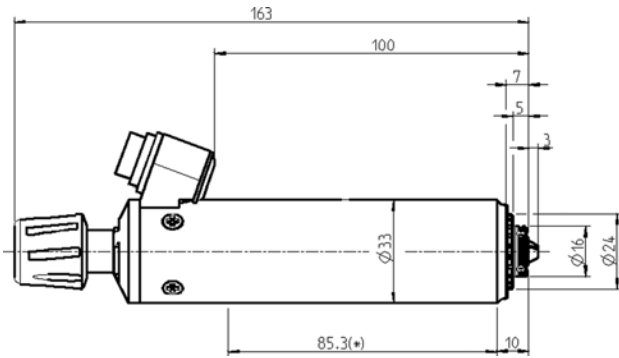
Wartości mocy

Niechłodzony

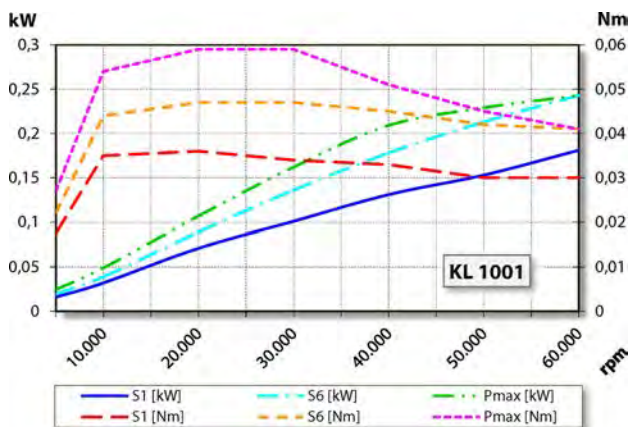
	Pmaks./5s	S6-60%	S1-100%	
Moc znamionowa	0,24	0,24	0,18	[kW]
Moment obrotowy	0,059	0,047	0,036	[Nm]
Napięcie	46	46	44	[V]
Prąd	6,5	6,5	5,5	[A]

Z33-M060.05 S1

Ręczna zmiana narzędzia
Numer artykułu 10200031-01



Wymiary



Wykres mocy
Niechłodzony

Określenie mocy odbyło się na własnym stanowisku do badania silników.

Cechy

Obudowa	Stal nierdzewna
Średnica obudowy	33 mm
Chłodzenie	Niechłodzony
Odprowadzanie ciepła	Za pomocą uchwytu wrzeciona
Temperatura obudowy	< + 45° C
Temperatura robocza otoczenia	Od +10°C do +45°C
Stopień ochrony	IP43
Zmiana narzędzia	Ręczna zmiana narzędzia
Typ szczęk zaciskowych	5,5H
Zakres mocowania do	3,5 mm (1/8")
Kierunek obrotów zgodnie z ruchem wskazówek zegara	
Wtyk urządzenia	3-biegunowy (Amphenol C 091 A)
Ciężar	~ 0,5 kg
Ruch kołowy – stożek wewnętrzny	< 1 μ