



33-1 HW01 KS

मैन्युअल उपकरण बदलना

आइटम नंबर 10200014

उच्च गति की मिलिंग, ग्राइंडिंग, ड्रिलिंग, एनग्रेविंग के लिए HF-स्पिंडल

स्टॉक

स्टील बॉल बियरिंग (नग)	2
जीवनकाल लुब्रीकेशन (स्निग्धीकरण)	अनुरक्षण से मुक्त

मोटर

मोटर प्रौद्योगिकी	3-चरणीय अतुल्यकालिक ड्राइव (ब्रशरहित और सेंसररहित)
आवृत्ति	1.000 HZ
मोटर ध्रुवों (जोड़ों) की संख्या	1
मूल्यांकित गति	60.000 rpm
त्वरण / मंदी प्रति सेकंड	10 000 rpm (परामर्श के पश्चात् अन्य मान)

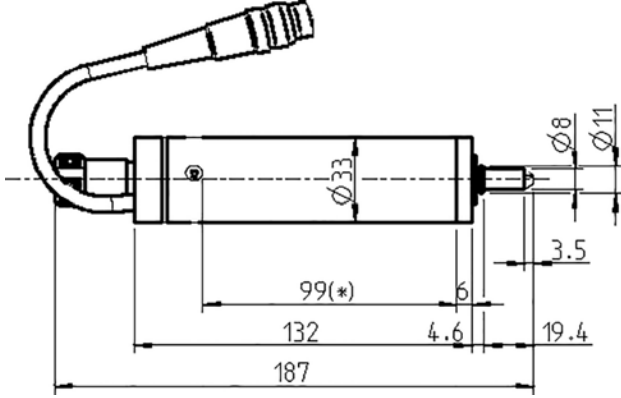
विद्युत शक्तिमान

कूलिंग नहीं

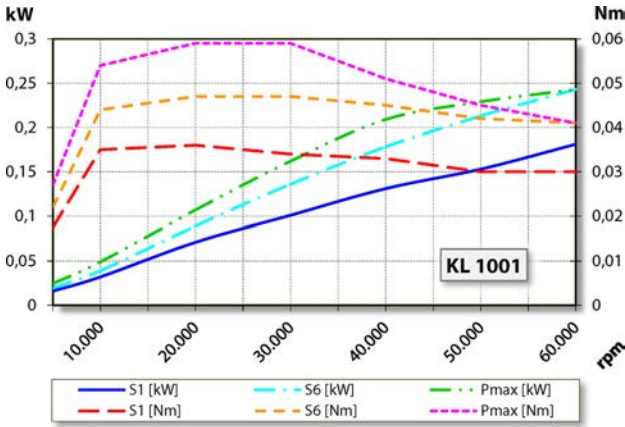
	Pmax./5s	S6-60%	S1-100%	
मूल्यांकित पावर	0,24	0,24	0,18	[kW]
टॉर्क	0,059	0,047	0,036	[Nm]
वोल्टेज	46	46	44	[V]
धारा	6,5	6,5	5,5	[A]

33-1 HW01 KS

मैन्युअल उपकरण बदलना
आइटम नंबर 10200014



माप



पॉवर चित्र

कूलिंग नहीं

कार्य-निष्पादन मापन आंतरिक इंजन टेस्ट बेड पर होता है

सुविधाएं

हाउज़िंग	एल्यूमिनियम
हाउज़िंग व्यास:	33 मिमी
कूलिंग	कूलिंग नहीं
हीट अपव्यय	स्पिंडल सपोर्ट के माध्यम से
हाउज़िंग का तापमान	< + 45° C
ऑपरेटिंग परिवेश के तापमान	+ 10° C ... + 45° C
सुरक्षा	IP43
औजार विनियम	मैन्युअल उपकरण बदलना
चक प्रकार	5,5H
तक चकिंग क्षमता	3,5 मिमी (1/8")
दक्षिणावर्त	
मेल संयोजक	3-pol (Amphenol C 091 A) केबल लंबाई 2 m
भार	~ 0,5 किग्रा
रेडियल रनआउट आंतरिक शंकु	< 1 μ