



33-1 HW01 KS

Cambio de herramienta manual

N.º de artículo **10200014**

Husillo SF para el fresado, rectificado, taladrado y grabado de alta velocidad

Rodamientos

Rodamiento de bolas de acero (unidad)	2
Engrase de por vida	Libre de mantenimiento

Motor

Tecnología de motores	Accionamiento asincrónico trifásico (sin escobillas y sin sensor)
Frecuencia	1.000 HZ
Número de polos (par)	1
N.º de revoluciones nominal	60.000 rpm
Valor de aceleración/frenado Por segundo	10 000 rpm (otros valores bajo consulta)

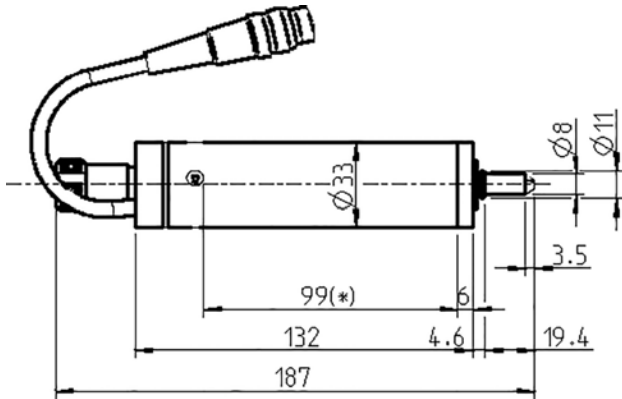
Valores de rendimiento

Sin refrigerar

	Pmáx./5s	S6-60%	S1-100%	
Potencia nominal	0,24	0,24	0,18	[kW]
Par de giro	0,059	0,047	0,036	[Nm]
Voltaje	46	46	44	[V]
Amperaje	6,5	6,5	5,5	[A]

33-1 HW01 KS

Cambio de herramienta manual
N.º de artículo **10200014**



Dimensiones

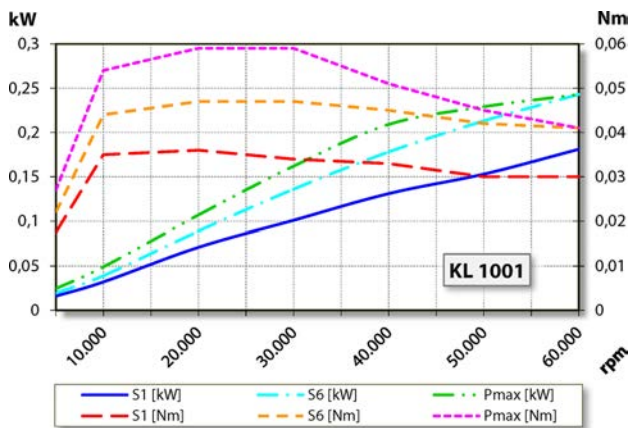


Diagrama de rendimiento
Sin refrigerar

La determinación de la potencia se llevó a cabo en un banco de pruebas de motores propio.

Características

Carcasa	Aluminio
Diámetro de la carcasa	33 mm
Refrigeración	Sin refrigerar
Disipación del calor	A través del soporte de husillo
Temperatura de la carcasa	< + 45° C
Temperatura ambiente de funcionamiento	+ 10° C ... + 45° C
Tipo de protección	IP43
Cambio de herramienta	Cambio de herramienta manual
Tipo de pinza portapieza	5,5H
Margen de sujeción hasta	3,5 mm (1/8")
Marcha a derecha	
Conector	3 polos (Amphenol C 091 A) Longitud de cable 2 m
Peso	~ 0,5 kg
Marcha concéntrica como interior	< 1 μ