



ARS72-M416.09 S31

Manuel alet deęiřimi

Eřya numarası **10004022**

Tařlama disklerini dzeltmek iin SF mil

Yatak

Hibrit kresel yatak (adet)	3
mr boyu gres yaęlamalı	bakım gerekmez

Motor

Motortechnologie	 fazlı asenkron tahrik (fırasız ve sensrsz)
Frekans	533 HZ
Motor kutup sayısı (iftler)	2
Nominal devir sayısı	16.000 dev/dak
Hızlanma/frenleme deęeri Saniye bařına	10 000 dev/dak (dięer deęerler iin danıřın)

G deęerleri

Sıvı ile soęutulmuř

	Pmax./5s	S6-%60	S1-%100	
Nominal g	3,4	2,6	2,2	[kW]
Tork	2,226	1,793	1,413	[Nm]
Gerilim	367	367	361	[V]
Akım	10	7,4	6,3	[A]

G deęerleri

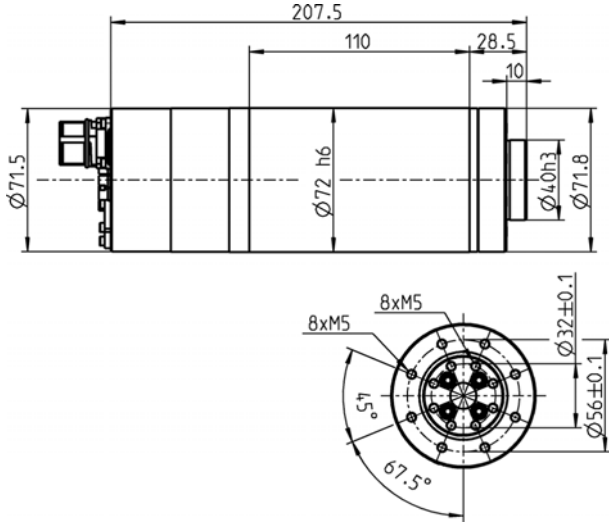
Basınlı hava ile soęutulmuř

	Pmax./5s	S6-%60	S1-%100	
Nominal g	3,4	1,2	0,68	[kW]
Tork	2,57	0,95	0,61	[Nm]
Gerilim	370	301	259	[V]
Akım	11,5	5,2	3,8	[A]

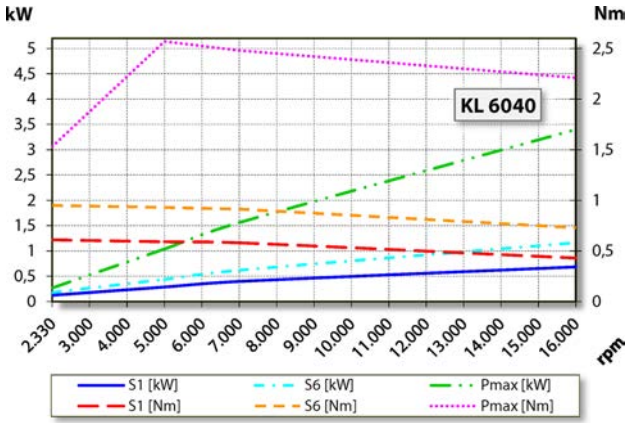
ARS72-M416.09 S31

Manuel alet deęişimi

Eşya numarası **10004022**



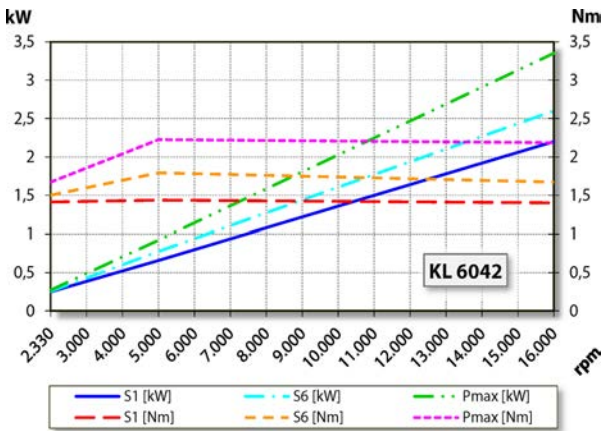
Ebatlar



Güç diyagramı

Basınçlı hava ile soęutulmuş

Güç belirleme işlemi, işletmeye ait motor test yerinde gerçekleştirilir.



Güç diyagramı

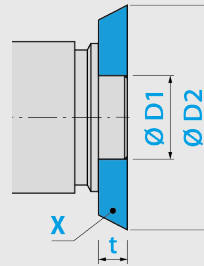
Sıvı ile soęutulmuş

Güç belirleme işlemi, işletmeye ait motor test yerinde gerçekleştirilir.

Özellikler

Devir sayısı sezicisi	Alan plakası (TTL) Sinyal sayısı = 6
Motor koruması	PTC 130° C Pt1000
Gövde	Paslanmaz çelik
Gövde çapı	72 mm
Soęutma	Basınçlı hava ile soęutulmuş Sıvı ile soęutulmuş
Isı çıkışı	Mil tutucusu üzerinden
Gövde sıcaklığı	< + 45° C
İşletim çevre sıcaklığı	+ 10° C ... + 45° C

Blokaj havası	
Koruma sınıfı (blokaj havası devreye sokulmuş)	IP54
Takım deęişimi	Manuel alet deęişimi



Alet yuvası:
X = Taşlama gövdesi
D1 = 40 h3 mm
D2 = 100 mm
t = 10 - 20 mm

Saę ve Sol dönüşlü	
Fiş	9 kutuplu (SpeedTEC)
Ağırlık	~ 4,1 kg
Takım alma yüzeyindeki eksenel kaçıklık	< 2 µ